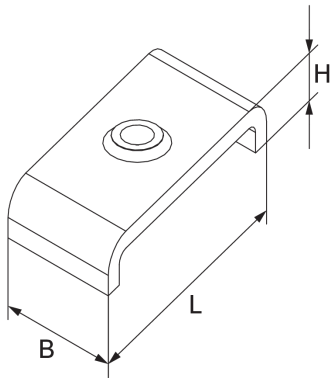


AM 8

Anker Mutter

Die Anker Mutter AM 8 mit Gewinde M5 wird in die Lichtbandhalteschiene eingeschoben. Die Befestigung der Leuchte erfolgt über eine Gewindestange M5. Die Anker Mutter besteht aus tauchfeuerverzinktem Stahl.

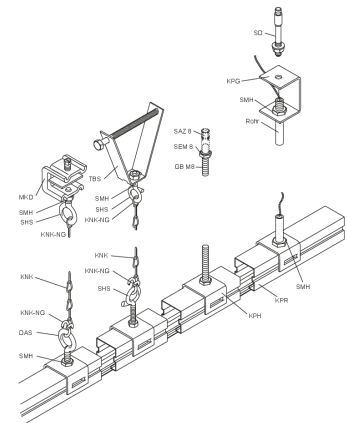
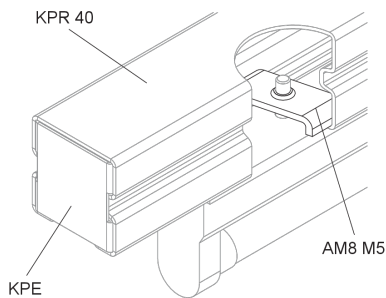
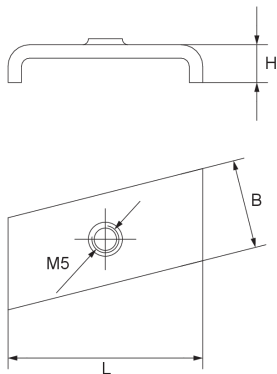


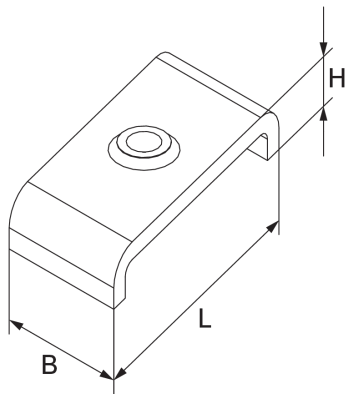
Stahl, galvanisch verzinkt

Artikel	Gewicht
AM 8 M5	0,014 kg

Gewicht: Gewicht je Lagermengeneinheit

DETAIL- UND ANWENDUNGSBILDER





OPTIONALES ZUBEHÖR

KPR 40

