

KPE

Endkappe

Die Endkappe KPE schließt die Lichtbandhalteschiene KPR ab und schützt diese vor Schmutz. Sie besteht aus sendzimir-feuerverzinktem Stahl.

Stahl, band-/sendzimirverzinkt

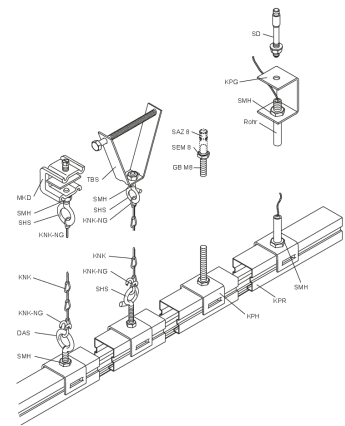
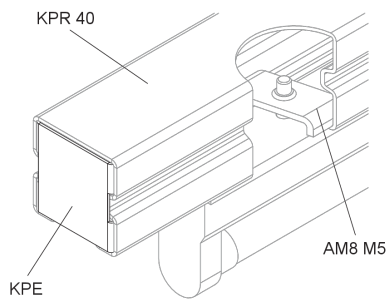
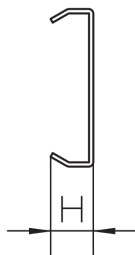
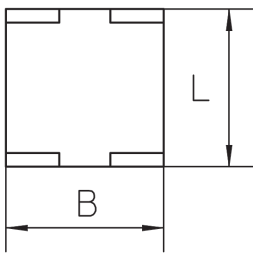
| Artikel | H | B | Gewicht |
|---------|-------|-------|----------|
| KPE | 37 mm | 37 mm | 0,014 kg |

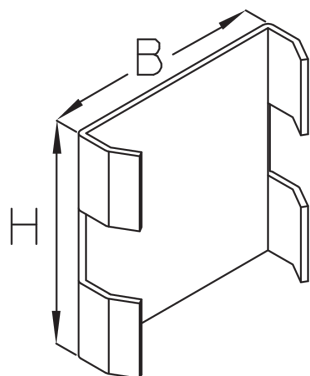
H: Höhe

B: Breite

Gewicht: Gewicht je Lagermengeneinheit

DETAIL- UND ANWENDUNGSBILDER





OPTIONALES ZUBEHÖR

KPR 40

