

KPH Halteklau

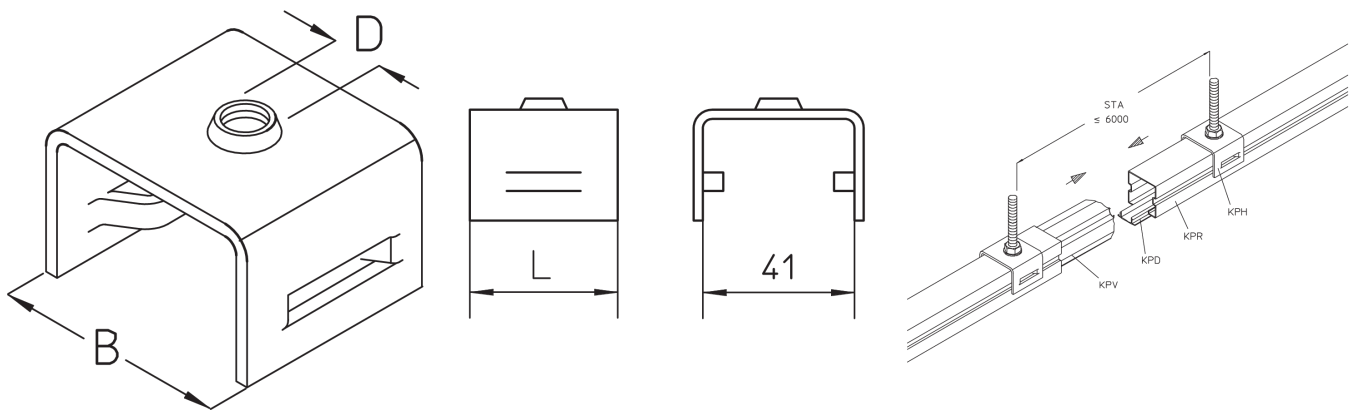
Die Halteklau KPH wird auf das KPR-Profil geschoben und ist dort frei positionierbar. An der Halteklau wird die Abhangung montiert. Der Stutzabstand darf maximal 6000 mm betragen. Die Halteklau besteht aus tauchfeuerverzinktem Stahl.

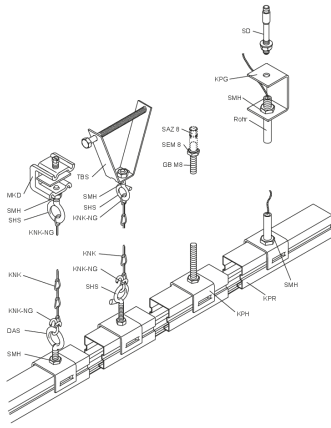
Stahl, stuck-/tauchfeuerverzinkt

Artikel	B	Gewicht
KPH-PG 9	41 mm	0,060 kg
KPH 8F	41 mm	0,081 kg

B: Breite
Gewicht: Gewicht je Lagermengeneinheit

DETAIL- UND ANWENDUNGSBILDER





OPTIONALES ZUBEHÖR

KPR 40

