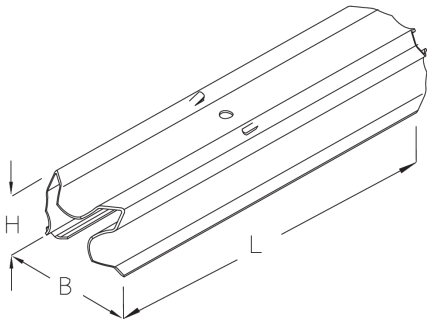


KPV

KPR-Verbinder



Der KPR-Verbinder KPV dient der Verbindung zweier Lichtbandhalteschienen KPR. Er wird in die erste Schiene eingeschoben. Anschließend wird die Anschlusschiene auf den Verbinder geschoben. Er steht in einer Länge von 300 mm zur Verfügung und besteht aus sendzimir-feuerverzinktem Stahl.

Stahl, band-/sendzimirverzinkt

Artikel	H	B	L	t	Gewicht
KPV	37 mm	37 mm	300 mm	1,00 mm	0,257 kg

H: Höhe

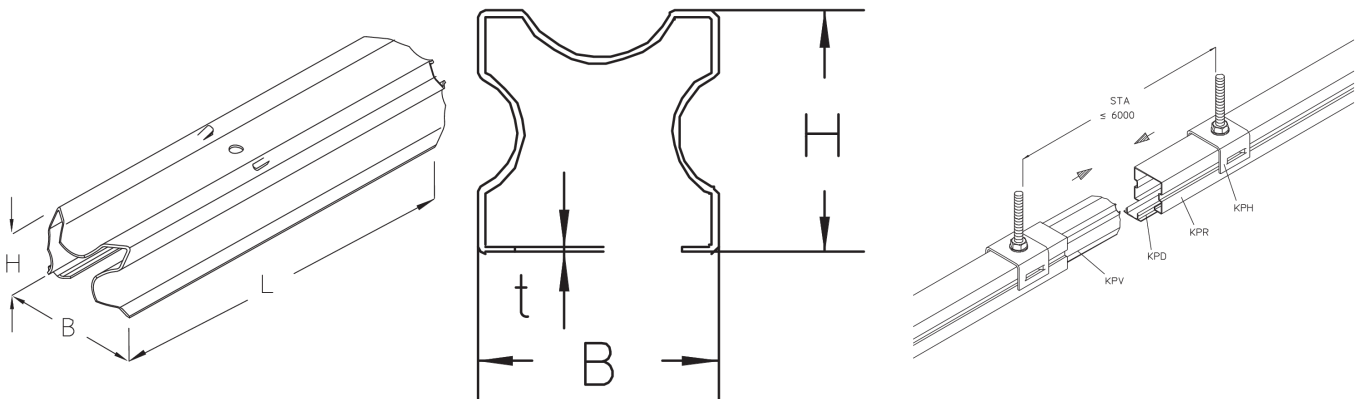
B: Breite

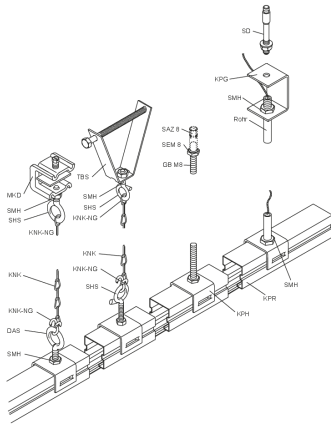
L: Länge

t: Materialstärke

Gewicht: Gewicht je Lagermengeneinheit

DETAIL- UND ANWENDUNGSBILDER





OPTIONALES ZUBEHÖR

KPR 40

