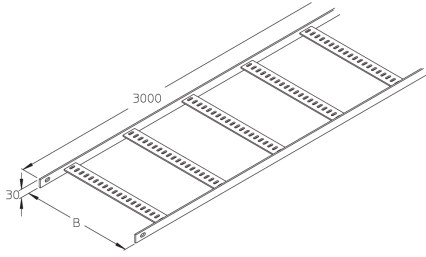


SKL

Schiffskabelleiter, Höhe = 30 mm



Die Schiffskabelleitern SKL mit gelochten und geschweißten Sprossen aus Flachstahl haben eine Holmhöhe von 30 mm und sind in Bahnbreiten von 75 bis 500 mm sowie in einer Länge von 3000 mm erhältlich. Verschiedene Materialien und Oberflächen sorgen dafür, dass unterschiedliche Korrosionsanforderungen erfüllt bzw. weitere Schutzmaßnahmen getroffen werden können.

Schweißgrundiert

Artikel	H	B	L	Gewicht
SKL 075M	30 mm	75 mm	3000 mm	8,400 kg
SKL 100M	30 mm	100 mm	3000 mm	8,900 kg
SKL 150M	30 mm	150 mm	3000 mm	9,700 kg
SKL 200M	30 mm	200 mm	3000 mm	10,600 kg
SKL 250M	30 mm	250 mm	3000 mm	11,400 kg
SKL 300M	30 mm	300 mm	3000 mm	12,300 kg
SKL 400M	30 mm	400 mm	3000 mm	14,000 kg
SKL 500M	30 mm	500 mm	3000 mm	15,700 kg

Stahl, blank

Artikel	H	B	L	Gewicht
SKL 075B	30 mm	75 mm	3000 mm	8,400 kg
SKL 100B	30 mm	100 mm	3000 mm	8,900 kg
SKL 150B	30 mm	150 mm	3000 mm	9,700 kg
SKL 200B	30 mm	200 mm	3000 mm	10,600 kg
SKL 250B	30 mm	250 mm	3000 mm	11,400 kg
SKL 300B	30 mm	300 mm	3000 mm	12,300 kg
SKL 400B	30 mm	400 mm	3000 mm	14,000 kg
SKL 500B	30 mm	500 mm	3000 mm	15,700 kg



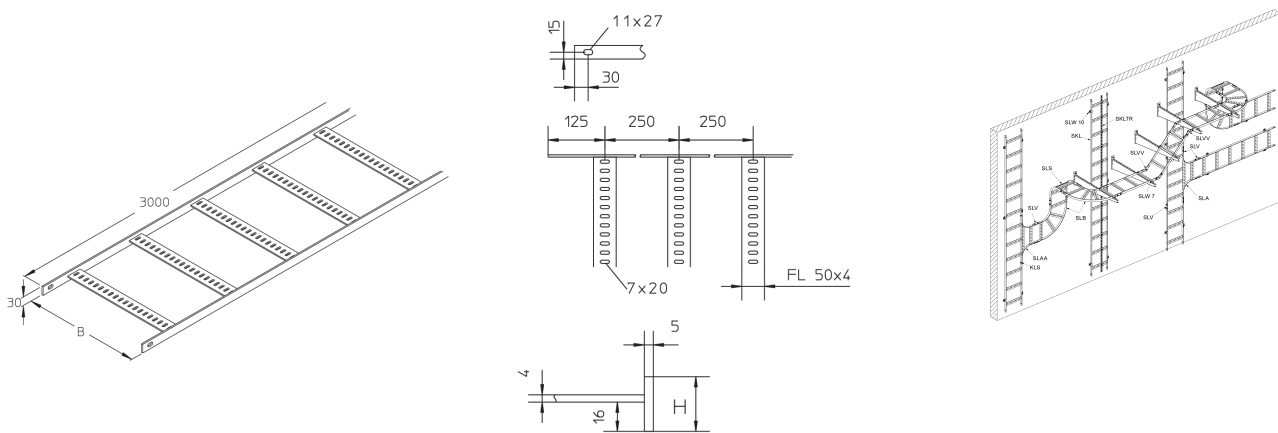
PRODUKTINFORMATION

Stahl, stück-/tauchfeuerverzinkt

Artikel	H	B	L	Gewicht
SKL 075F	30 mm	75 mm	3000 mm	8,400 kg
SKL 100F	30 mm	100 mm	3000 mm	8,900 kg
SKL 150F	30 mm	150 mm	3000 mm	9,700 kg
SKL 200F	30 mm	200 mm	3000 mm	10,600 kg
SKL 250F	30 mm	250 mm	3000 mm	11,400 kg
SKL 300F	30 mm	300 mm	3000 mm	12,300 kg
SKL 400F	30 mm	400 mm	3000 mm	14,000 kg
SKL 500F	30 mm	500 mm	3000 mm	15,700 kg

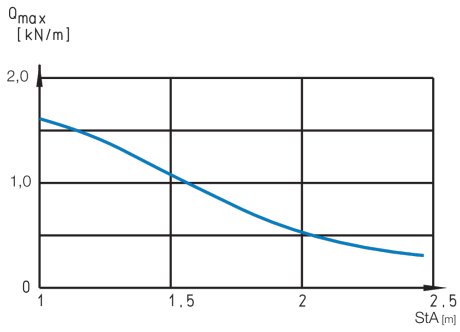
H: Höhe
B: Breite
L: Länge
Gewicht: Gewicht je Lagereinheit

DETAIL- UND ANWENDUNGSBILDER



BELASTUNGSDIAGRAMM





OPTIONALES ZUBEHÖR

SLW, SLV, SLVV

