

SLS

Schiffskabelleiter, Fall-/Steigstück, Höhe = 30 mm

Das Fall- und Steigstück SLS ermöglicht vertikale Richtungsänderungen der Kabelführung um 90°. Es eignet sich für Schiffskabelleitern SKL mit einer Holmhöhe von 30 mm und weist Breiten von 75 bis 500 mm sowie einen Radius von 150 mm auf. Das Fall- und Steigstück wird mithilfe von separat zu bestellenden Verbindern SLV an den Leitern montiert. Verschiedene Materialien und Oberflächen sorgen dafür, dass unterschiedliche Korrosionsanforderungen erfüllt bzw. weitere Schutzmaßnahmen getroffen werden können.

Schweißgrundiert

Artikel	H	B	R	Gewicht
SLS 075M	30 mm	75 mm	150 mm	1,520 kg
SLS 100M	30 mm	100 mm	150 mm	1,650 kg
SLS 150M	30 mm	150 mm	150 mm	1,850 kg
SLS 200M	30 mm	200 mm	150 mm	2,100 kg
SLS 250M	30 mm	250 mm	150 mm	2,300 kg
SLS 300M	30 mm	300 mm	150 mm	2,500 kg
SLS 400M	30 mm	400 mm	150 mm	2,950 kg
SLS 500M	30 mm	500 mm	150 mm	3,350 kg

Stahl, blank

Artikel	H	B	R	Gewicht
SLS 075B	30 mm	75 mm	150 mm	1,520 kg
SLS 100B	30 mm	100 mm	150 mm	1,650 kg
SLS 150B	30 mm	150 mm	150 mm	1,850 kg
SLS 200B	30 mm	200 mm	150 mm	2,100 kg
SLS 250B	30 mm	250 mm	150 mm	2,300 kg
SLS 300B	30 mm	300 mm	150 mm	2,500 kg
SLS 400B	30 mm	400 mm	150 mm	2,950 kg
SLS 500B	30 mm	500 mm	150 mm	3,350 kg



PRODUKTINFORMATION

Stahl, stück-/tauchfeuerverzinkt

Artikel	H	B	R	Gewicht
SLS 075F	30 mm	75 mm	150 mm	1,520 kg
SLS 100F	30 mm	100 mm	150 mm	1,650 kg
SLS 150F	30 mm	150 mm	150 mm	1,850 kg
SLS 200F	30 mm	200 mm	150 mm	2,100 kg
SLS 250F	30 mm	250 mm	150 mm	2,300 kg
SLS 300F	30 mm	300 mm	150 mm	2,500 kg
SLS 400F	30 mm	400 mm	150 mm	2,950 kg
SLS 500F	30 mm	500 mm	150 mm	3,350 kg

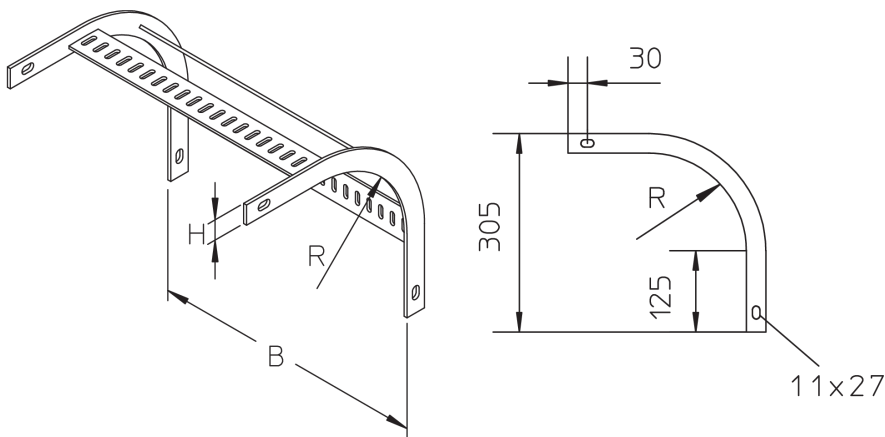
H: Höhe

B: Breite

R: Radius

Gewicht: Gewicht je Lagermengeneinheit

DETAIL- UND ANWENDUNGSBILDER



OPTIONALES ZUBEHÖR

SLW, SLV, SLVV

Seite 2



PohlCon GmbH
Nobelstraße 51 | 12057 Berlin
Telefon: +49 30 68283-04 | Fax: +49 30 68283-383 | contact@pohlcon.com

