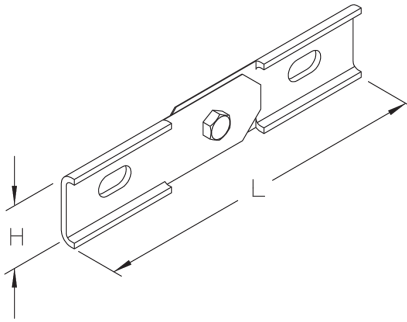


SLVV

Schiffskabelleiter-Vertikalverbinder



Zum Zwecke vertikaler Richtungsänderungen werden die Schiffskabelleiter-Vertikalverbinder SLVV auf die Holme der Schiffseiter geschoben und verschraubt. Die Verbinder lassen sich dabei auf den erforderlichen Winkel einstellen. Anschließend wird die Anschlussleiter mit den Verbindern montiert. Der Vertikalverbinder hat eine der Schiffseiter entsprechende Höhe von 38 mm und eine Länge von 180 mm. Verschiedene Materialien und Oberflächen sorgen dafür, dass unterschiedliche Korrosionsanforderungen erfüllt bzw. weitere Schutzmaßnahmen getroffen werden können.

Schweißgrundiert

Artikel	H	B	Gewicht
SLVV M	38 mm	180 mm	0,000 kg
inklusive: 2 × KLS 10X20F, 1 × SES 10X20F, 1 × US 10X21F, 1 × SEM 10F			

Stahl, blank

Artikel	H	B	Gewicht
SLVV B	38 mm	180 mm	0,000 kg
inklusive: 1 × SES 10X20F, 1 × US 10X21F, 1 × SEM 10F, 2 × KLS 10X20F			

Stahl, stück-/tauchfeuerverzinkt

Artikel	H	B	Gewicht
SLVV F	38 mm	180 mm	0,304 kg
inklusive: 2 × KLS 10X20F, 1 × SES 10X20F, 1 × US 10X21F, 1 × SEM 10F			



