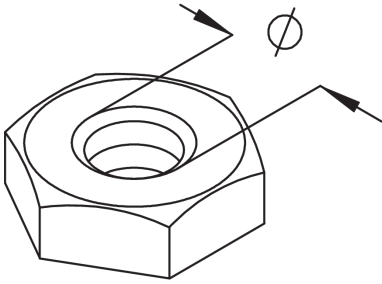


## SMH

Kontermutter, flach

Die flache Kontermutter SMH wird bei der Abhängung des Lichtbandsystems eingesetzt. Sie besteht aus galvanisch verzinktem Stahl.



Stahl, galvanisch verzinkt

Artikel	Ø	t	SW	Gewicht
SMH 8	8 mm	4,00 mm	13 mm	0,002 kg

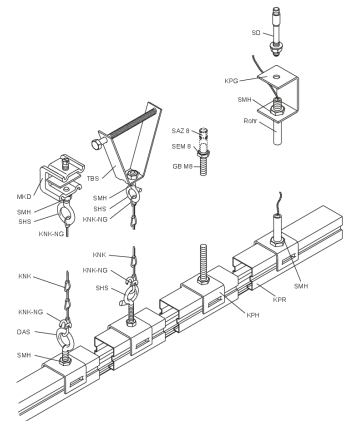
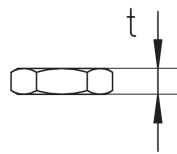
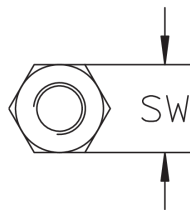
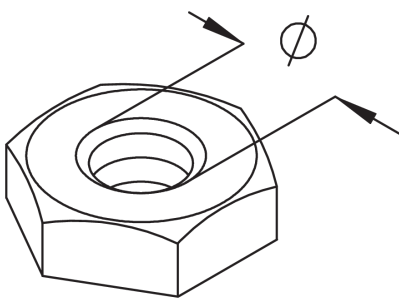
Ø: Gewindedurchmesser

t: Materialstärke

SW: Schlüsselweite

Gewicht: Gewicht je Lagermengeneinheit

## DETAIL- UND ANWENDUNGSBILDER



## OPTIONALES ZUBEHÖR

KPH, GB, DAS, SHS, MKD, TBS, KPB

