

SRB 90

Rohrbogen, 90°

Der Rohrbogen SRB 90 dient der sicheren und schonenden Kabelführung in einem Bogen von 90°. Er steht mit Durchmessern von 30 oder 60 mm zur Verfügung. Verschiedene Materialien und Oberflächen sorgen dafür, dass die Korrosionsschutzanforderungen unterschiedlichster Anwendungsgebiete erfüllt werden.

Stahl, stück-/tauchfeuerverzinkt

Artikel	H	B	D	R	t	Gewicht
SRB 90-30F	185 mm	100 mm	30 mm	140 mm	1,50 mm	0,400 kg
SRB 90-60F	225 mm	100 mm	60 mm	150 mm	2,00 mm	1,300 kg

Edelstahl, Werkstoff Nr. 1.4301 (V2A)

Artikel	H	B	D	R	t	Gewicht
SRB 90-30E	185 mm	100 mm	30 mm	140 mm	1,50 mm	0,400 kg
SRB 90-60E	225 mm	100 mm	60 mm	150 mm	2,00 mm	1,300 kg

H: Höhe

B: Breite

D: Durchmesser

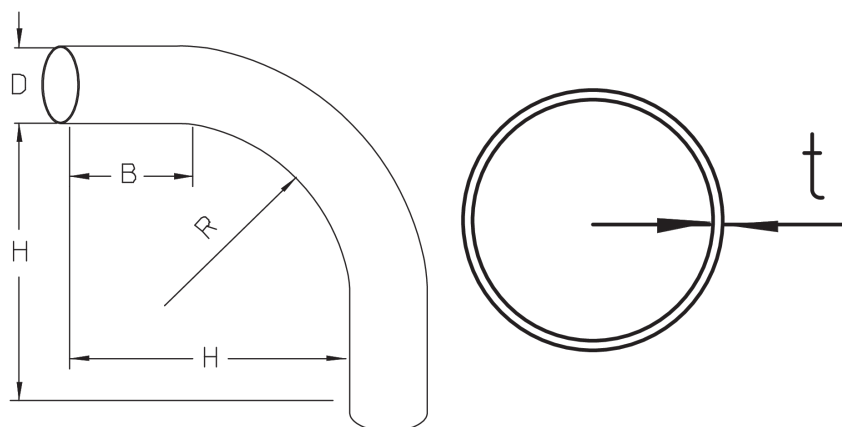
R: Radius

t: Materialstärke

Gewicht: Gewicht je Lagermengeneinheit

DETAIL- UND ANWENDUNGSBILDER





OPTIONALES ZUBEHÖR

SR, SRL

