

## SRF

### Fußbefestigung

Die Fußbefestigung SRF mit Langlöchern dient der Befestigung des Schutzrohrsystems am Baukörper und der sicheren Ein- und Ausführung von Kabeln. Sie steht mit Durchmessern von 30 oder 60 mm zur Verfügung. Verschiedene Materialien und Oberflächen sorgen dafür, dass die Korrosionsschutzanforderungen unterschiedlichster Anwendungsgebiete erfüllt werden.

### Stahl, stück-/tauchfeuerverzinkt

Artikel	H	B	L	D	t	Gewicht
SRF 30F	130 mm	40 mm	130 mm	31 mm	1,50 mm	0,280 kg
SRF 60F	230 mm	80 mm	220 mm	61 mm	2,50 mm	1,750 kg

### Edelstahl, Werkstoff Nr. 1.4301 (V2A)

Artikel	H	B	L	D	t	Gewicht
SRF 30E	130 mm	40 mm	130 mm	31 mm	1,50 mm	0,280 kg
SRF 60E	230 mm	80 mm	220 mm	61 mm	2,50 mm	1,750 kg

**H:** Höhe

**B:** Breite

**L:** Länge

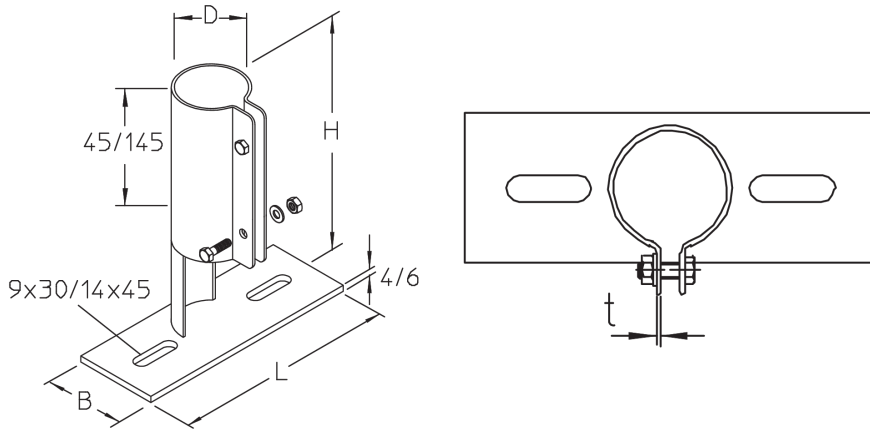
**D:** Durchmesser

**t:** Materialstärke

**Gewicht:** Gewicht je Lagermengeneinheit

## DETAIL- UND ANWENDUNGSBILDER





## OPTIONALES ZUBEHÖR

SR, SRL

