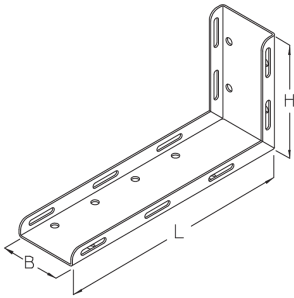


## SRFW

### Fußwinkel



Der Fußwinkel SRFW mit Langlöchern dient zusammen mit der Schelle SRS-B der Befestigung des Schutzrohrsystems am Baukörper und der sicheren Ein- und Ausführung von Kabeln. Er hat eine Länge von 200 oder 400 mm. Verschiedene Materialien und Oberflächen sorgen dafür, dass die Korrosionsschutzerfordernisse unterschiedlichster Anwendungsgebiete erfüllt werden.

### Stahl, stück-/tauchfeuerverzinkt

Artikel	H	B	L	t	Gewicht
SRFW 30F	100 mm	60 mm	200 mm	2,00 mm	0,520 kg
SRFW 60F	200 mm	100 mm	400 mm	3,00 mm	1,950 kg

### Edelstahl, Werkstoff Nr. 1.4301 (V2A)

Artikel	H	B	L	t	Gewicht
SRFW 30E	100 mm	60 mm	200 mm	2,00 mm	0,520 kg
SRFW 60E	200 mm	100 mm	400 mm	3,00 mm	1,950 kg

**H:** Höhe

**B:** Breite

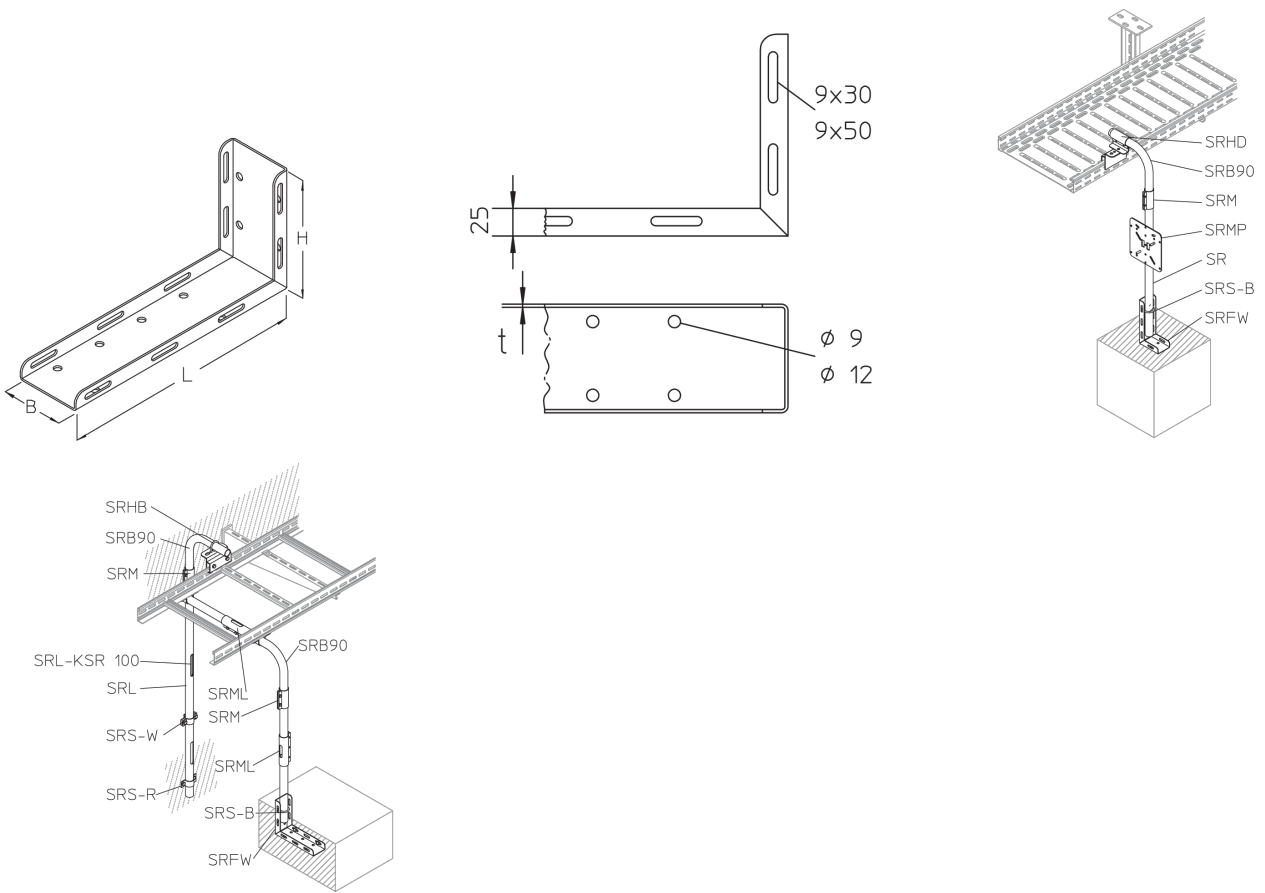
**L:** Länge

**t:** Materialstärke

**Gewicht:** Gewicht je Lagermengeneinheit

## DETAIL- UND ANWENDUNGSBILDER





## OPTIONALES ZUBEHÖR

SRS-B, SR, SRL

