

## SRHB

### Schutzrohr-Halter

Mithilfe des starren Schutzrohrhalters SRHB wird das Schutzrohrsystem an der entsprechenden Kabelbahn befestigt. Es steht mit Durchmessern von 30 oder 60 mm zur Verfügung. Verschiedene Materialien und Oberflächen sorgen dafür, dass die Korrosionsschutzanforderungen unterschiedlichster Anwendungsgebiete erfüllt werden.

#### Stahl, stück-/tauchfeuerverzinkt

| Artikel  | B     | D     | t        | Gewicht  |
|----------|-------|-------|----------|----------|
| SRHB 30F | 6 mm  | 31 mm | 6,00 mm  | 0,520 kg |
| SRHB 60F | 10 mm | 61 mm | 10,00 mm | 0,620 kg |

#### Edelstahl, Werkstoff Nr. 1.4301 (V2A)

| Artikel  | B     | D     | t       | Gewicht  |
|----------|-------|-------|---------|----------|
| SRHB 30E | 6 mm  | 31 mm | 6,00 mm | 0,520 kg |
| SRHB 60E | 10 mm | 61 mm | 8,00 mm | 0,620 kg |

**B:** Breite

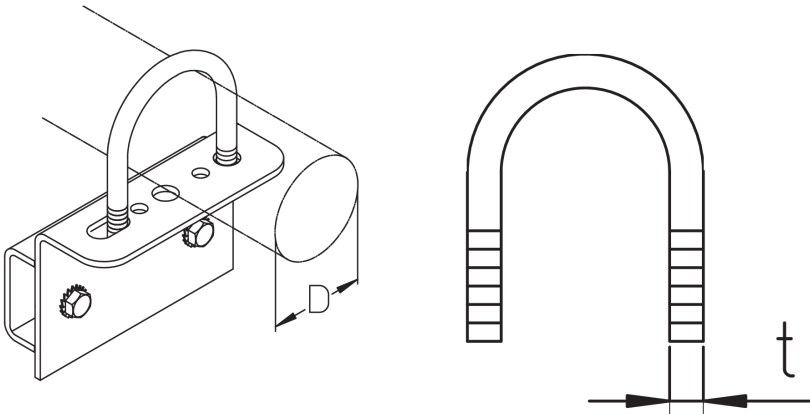
**D:** Durchmesser

**t:** Materialstärke

**Gewicht:** Gewicht je Lagermengeneinheit

## DETAIL- UND ANWENDUNGSBILDER





## OPTIONALES ZUBEHÖR

SR, SRL, SRB 45, SRB 90

