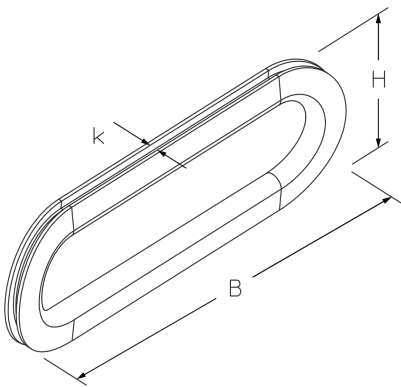


SRL-KSR 100

Kantenschutzring

Die Kantenschutzringe SRL-KSR 100 werden in die Langlöcher der geschlitzten Schutzrohre SRL gesetzt und dienen dem Schutz von Kabeln, die durch die Löcher ein- oder ausgeführt werden. Der Kantenschutzring besteht aus Polyvinylchlorid.



Polyvinylchlorid

Artikel	H	B	L	Gewicht
SRL-KSR 100	28 mm	2 mm	100 mm	0,016 kg

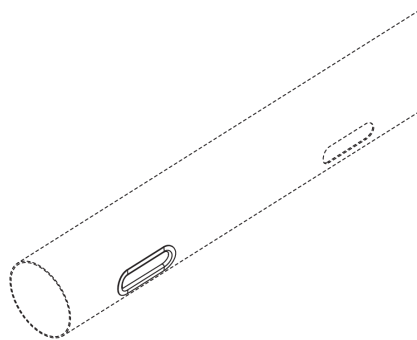
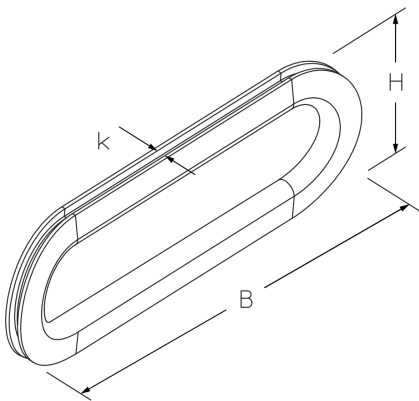
H: Höhe

B: Breite

L: Länge

Gewicht: Gewicht je Lagermengeneinheit

DETAIL- UND ANWENDUNGSBILDER



OPTIONALES ZUBEHÖR

SRL

