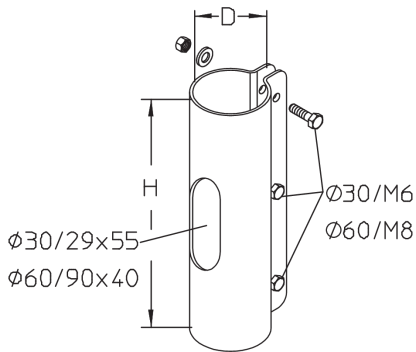


SRML

Langlochmuffe



Die Muffe SRML mit Langloch dient der Verbindung zweier Schutzrohre bzw. von Schutzrohren mit Rohrbögen. Durch das Langloch lassen sich im Verbindungsbereich Kabel ein- und ausführen. Die Muffe weist eine Höhe von 130 oder 230 mm und einen Durchmesser von 30 bzw. 60 mm auf. Verschiedene Materialien und Oberflächen sorgen dafür, dass die Korrosionsschutzanforderungen unterschiedlichster Anwendungsgebiete erfüllt werden.

Stahl, stück-/tauchfeuerverzinkt

Artikel	H	D	t	Gewicht
SRML 30F	130 mm	30 mm	1,50 mm	0,200 kg
SRML 60F	230 mm	60 mm	2,50 mm	1,050 kg

Edelstahl, Werkstoff Nr. 1.4301 (V2A)

Artikel	H	D	t	Gewicht
SRML 30E	130 mm	30 mm	1,50 mm	0,200 kg
SRML 60E	230 mm	60 mm	2,50 mm	1,050 kg

H: Höhe

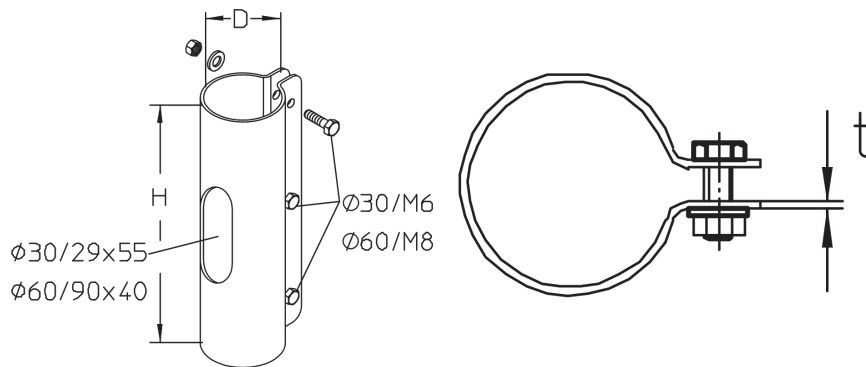
D: Durchmesser

t: Materialstärke

Gewicht: Gewicht je Lagermengeneinheit

DETAIL- UND ANWENDUNGSBILDER





OPTIONALES ZUBEHÖR

SR, SRL, SRB 45, SRB 90

