

SRS-A

Ankerschelle

Mithilfe der Ankerschelle SRS-A und der daran befestigten 70 mm langen Profilschiene lassen sich am Schutzrohr z.B. Schilder anbringen. Die Ankerschelle steht mit Durchmessern von 30 oder 60 mm zur Verfügung. Verschiedene Materialien und Oberflächen sorgen dafür, dass die Korrosionsschutzanforderungen unterschiedlichster Anwendungsgebiete erfüllt werden.

Stahl, stück-/tauchfeuerverzinkt

| Artikel | L | D | t | Gewicht |
|-----------|-------|-------|---------|----------|
| SRS-A 30F | 70 mm | 30 mm | 1,50 mm | 0,060 kg |
| SRS-A 60F | 70 mm | 60 mm | 1,50 mm | 0,080 kg |

Edelstahl, Werkstoff Nr. 1.4301 (V2A)

| Artikel | L | D | t | Gewicht |
|-----------|-------|-------|---------|----------|
| SRS-A 30E | 70 mm | 30 mm | 1,50 mm | 0,060 kg |
| SRS-A 60E | 70 mm | 60 mm | 1,50 mm | 0,080 kg |

L: Länge

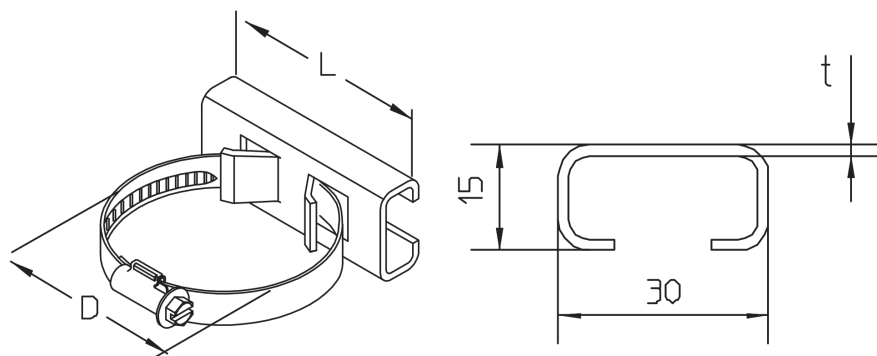
D: Durchmesser

t: Materialstärke

Gewicht: Gewicht je Lagermengeneinheit

DETAIL- UND ANWENDUNGSBILDER





OPTIONALES ZUBEHÖR

SR, SRL, SRB 45, SRB 90

