



BESTELLBLATT

Von H-BAU Technik
auszufüllen (S.-Nr.)



KUNEX® Klemmkonstruktion

BK33

Rev. 01 vom: 2017-08-25

Kunde:	Bauvorh.:
Kom.:	Bauteil:

Klemmfugenbänder nach DIN 18541-2



innenliegend
D 180/170 K

■ L1 ■ L2 ■ L3



ausenliegend
DA 180/170 K

■ L1 ■ L2 ■ L3

Abmessungen

■ L1 = _____ mm

Endausführung: Verriegelung
 Verschluss
 Ohne

■ L2 = _____ mm

■ L3 = _____ mm

Endausführung: Verriegelung
 Verschluss
 ohne

Anzahl

_____ Stück

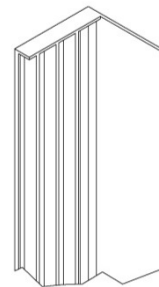
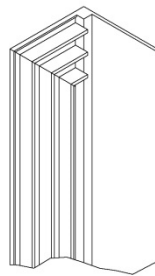
Anforderungen an das Fugenband

bitumenverträglich (BV)

nicht bitumenverträglich (NB)

Verriegelung
(Abbildung beispielhaft)

Verschluss
(Abbildung beispielhaft)



Fertigungstoleranzen angelehnt an
DIN 16941 und DIN 18020 Tabelle 1:

Länge ≤ 3000mm = ± 15mm

Länge 3000mm – 6000mm = ± 20mm

Länge > 6000mm = ± 30mm

Hinweist:

Durch äußere Einflüsse, wie z.B. Temperatur und Lagerbedingungen, sind Maßabweichungen von bis zu 3% möglich.

Bitte Fugenbandkonstruktion auf Seite 2 wählen



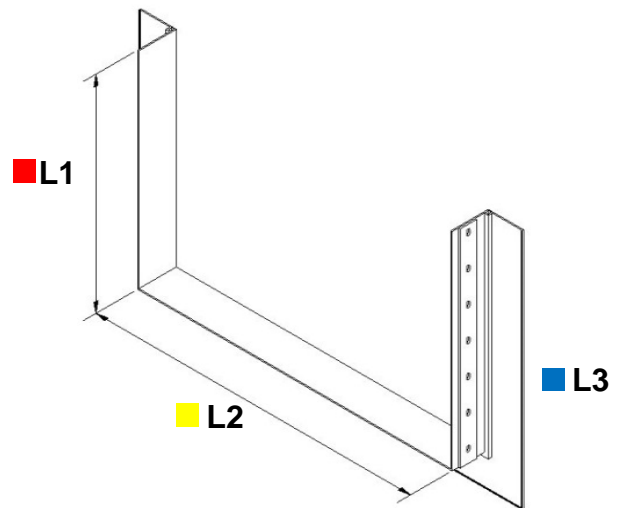
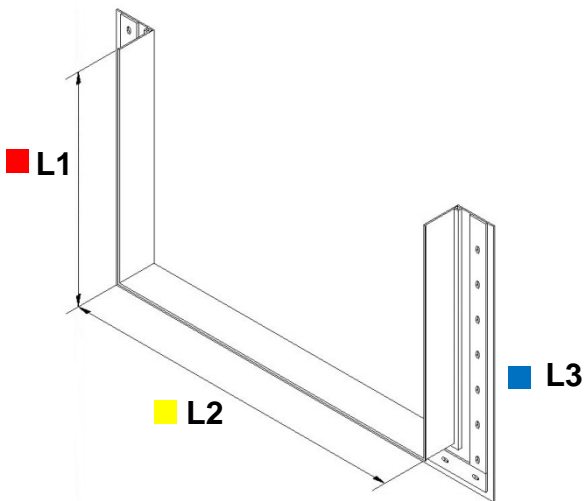
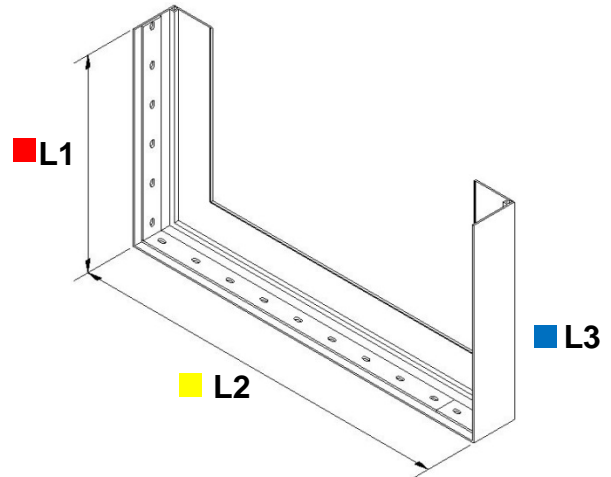
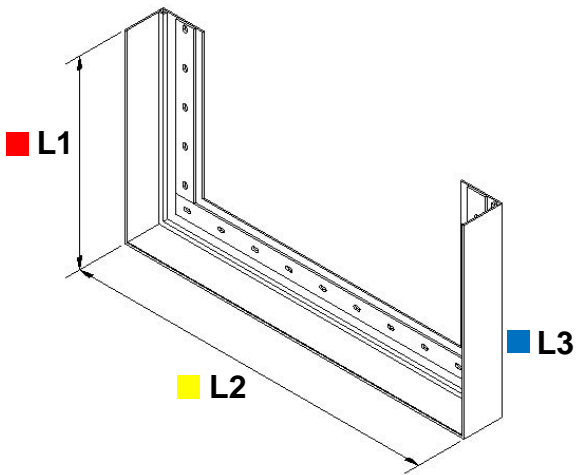
BESTELLBLATT

Von H-BAU Technik
auszufüllen (S.-Nr.)



KUNEX® Klemmkonstruktion

BK33



Freigegeben von _____ am: _____

