



# BESTELLBLATT

Von H-BAU Technik  
auszufüllen (S.-Nr.)



## KUNEX® Klemmkonstruktion

**BK32**

Rev. 01 vom: 2017-08-25

Kunde:	Bauvorh.:
Kom.:	Bauteil:

### Klemmfugenbänder nach DIN 18541-2



innenliegend  
D 180/170 K

■ L1   ■ L2   ■ L3   ■ L4



ausenliegend  
DA 180/170 K

■ L1   ■ L2   ■ L3   ■ L4

### Abmessungen

■ L1 = \_\_\_\_\_ mm

■ L2 = \_\_\_\_\_ mm

■ L3 = \_\_\_\_\_ mm

■ L4 = \_\_\_\_\_ mm

### Anforderungen an das Fugenband

bitumenverträglich (BV)

nicht bitumenverträglich (NB)

### Anzahl

\_\_\_\_\_ Stück

Fertigungstoleranzen angelehnt an  
DIN 16941 und DIN 18020 Tabelle 1:

Länge ≤ 3000mm = ± 15mm

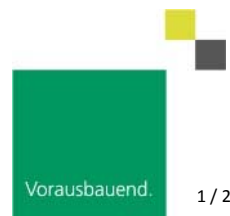
Länge 3000mm – 6000mm = ± 20mm

Länge > 6000mm = ± 30mm

Hinweist:

Durch äußere Einflüsse, wie z.B. Temperatur und Lagerbedingungen, sind Maßabweichungen von bis zu 3% möglich.

**Bitte Fugenbandkonstruktion auf Seite 2 wählen**





# BESTELLBLATT

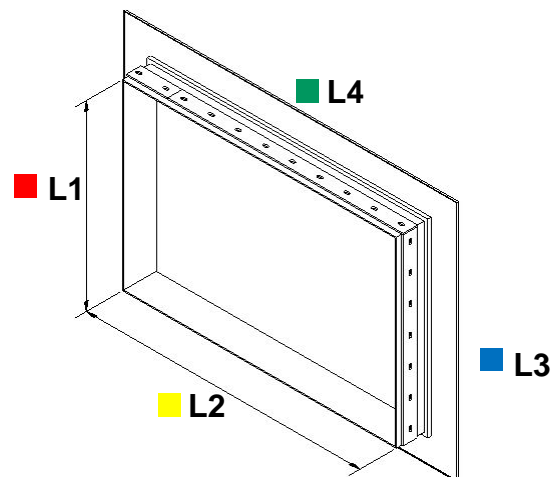
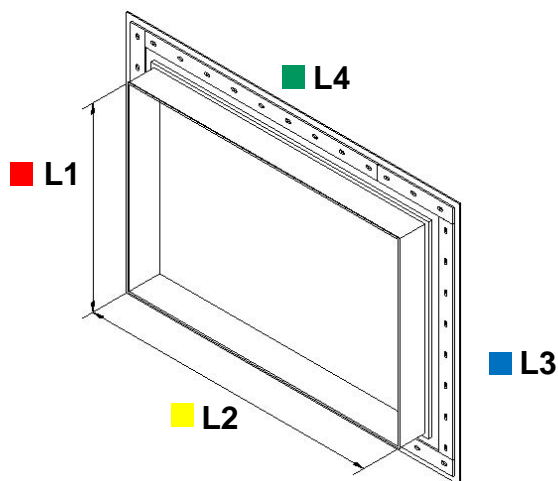
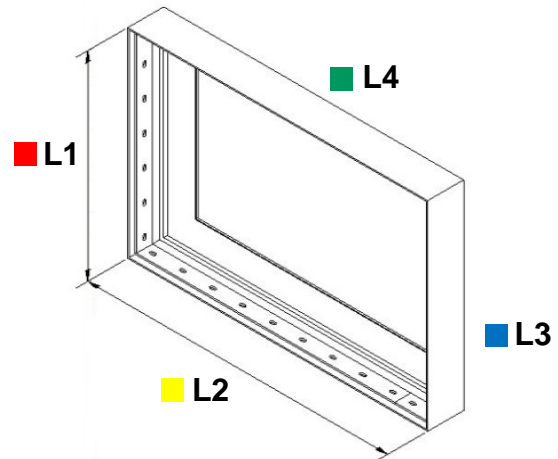
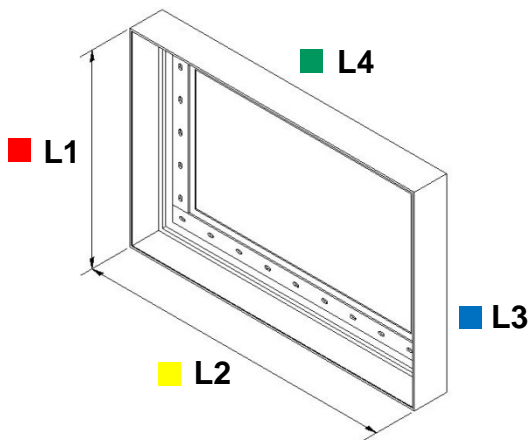
Von H-BAU Technik  
auszufüllen (S.-Nr.)

---



**KUNEX®** Klemmkonstruktion

**BK32**



Freigegeben von \_\_\_\_\_ am: \_\_\_\_\_

