

Bescheid

über die Änderung und Verlängerung der
Geltungsdauer der
allgemeinen bauaufsichtlichen Zulassung/
allgemeinen Bauartgenehmigung
vom 19.03.2024

Nummer:
Z-15.7-331

Antragsteller:
PohlCon GmbH
Nobelstraße 51
12057 Berlin

Gegenstand des Bescheides:

**Anschlusselement ISOPRO für tragende wärmedämmende Verbindungen von
Stahlbetonplatten**

Eine vom Bund und den Ländern gemeinsam
getragene Anstalt des öffentlichen Rechts

**Zulassungs- und Genehmigungsstelle
für Bauprodukte und Bauarten**

Datum: 19.03.2024 **Geschäftszeichen:** I 24-1.15.7-14/24

Geltungsdauer
vom: **28. März 2024**
bis: **28. März 2029**

Dieser Bescheid ändert/verlängert die Geltungsdauer der allgemeinen bauaufsichtlichen Zulassung/allgemeinen Bauartgenehmigung Nr. Z-15.7-331 vom 18. November 2022. Dieser Bescheid umfasst drei Seiten und eine Anlage. Er gilt nur in Verbindung mit der oben genannten allgemeinen bauaufsichtlichen Zulassung/allgemeinen Bauartgenehmigung und darf nur zusammen mit dieser verwendet werden.

I ALLGEMEINE BESTIMMUNGEN

Die Allgemeinen Bestimmungen der allgemeinen bauaufsichtlichen Zulassung und der allgemeinen Bauartgenehmigung Nr. Z-15.7-331 werden durch folgende Fassung ersetzt:

- 1 Mit diesem Bescheid ist die Verwendbarkeit bzw. Anwendbarkeit des Regelungsgegenstandes im Sinne der Landesbauordnungen nachgewiesen.
- 2 Dieser Bescheid ersetzt nicht die für die Durchführung von Bauvorhaben gesetzlich vorgeschriebenen Genehmigungen, Zustimmungen und Bescheinigungen.
- 3 Dieser Bescheid wird unbeschadet der Rechte Dritter, insbesondere privater Schutzrechte, erteilt.
- 4 Dem Verwender bzw. Anwender des Regelungsgegenstandes sind, unbeschadet weiter gehender Regelungen in den "Besonderen Bestimmungen", Kopien dieses Bescheides zur Verfügung zu stellen. Zudem ist der Verwender bzw. Anwender des Regelungsgegenstandes darauf hinzuweisen, dass dieser Bescheid an der Verwendungs- bzw. Anwendungsstelle vorliegen muss. Auf Anforderung sind den beteiligten Behörden ebenfalls Kopien zur Verfügung zu stellen.
- 5 Dieser Bescheid darf nur vollständig vervielfältigt werden. Eine auszugsweise Veröffentlichung bedarf der Zustimmung des Deutschen Instituts für Bautechnik. Texte und Zeichnungen von Werbeschriften dürfen diesem Bescheid nicht widersprechen, Übersetzungen müssen den Hinweis "Vom Deutschen Institut für Bautechnik nicht geprüfte Übersetzung der deutschen Originalfassung" enthalten.
- 6 Dieser Bescheid wird widerruflich erteilt. Die Bestimmungen können nachträglich ergänzt und geändert werden, insbesondere, wenn neue technische Erkenntnisse dies erfordern.
- 7 Dieser Bescheid bezieht sich auf die von dem Antragsteller gemachten Angaben und vorgelegten Dokumente. Eine Änderung dieser Grundlagen wird von diesem Bescheid nicht erfasst und ist dem Deutschen Institut für Bautechnik unverzüglich offenzulegen.

II BESONDERE BESTIMMUNGEN

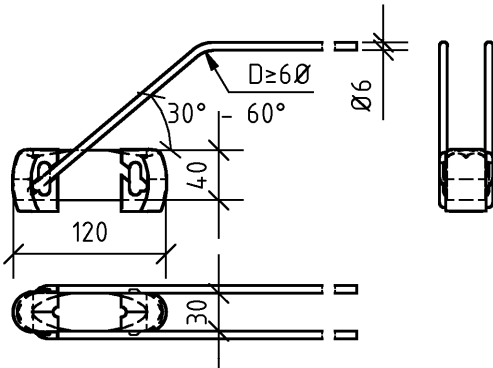
Die Besonderen Bestimmungen der allgemeinen bauaufsichtlichen Zulassung/allgemeinen Bauartgenehmigung werden wie folgt geändert:

Anlage 7 der allgemeinen bauaufsichtlichen Zulassung/allgemeinen Bauartgenehmigung wird ersetzt durch die geänderte Anlage 7a dieses Bescheides.

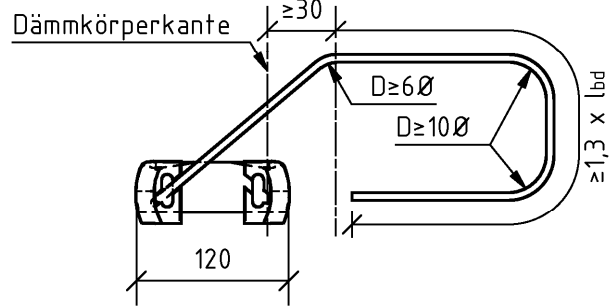
Dipl.-Ing. Beatrix Wittstock
Referatsleiterin

Beglaubigt
Kisan

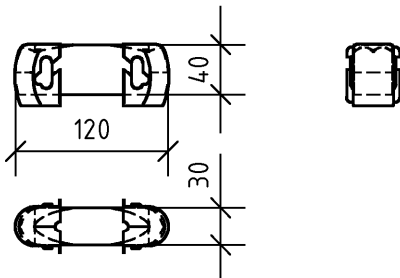
Druck-Schublager bei Dämmung 80mm



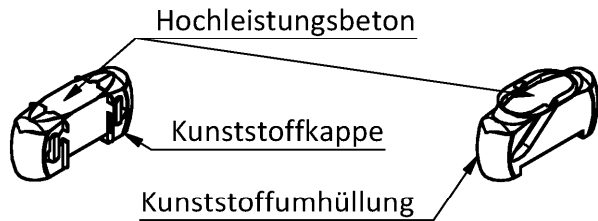
-Variante mit abgebogenen Diagonalstäben



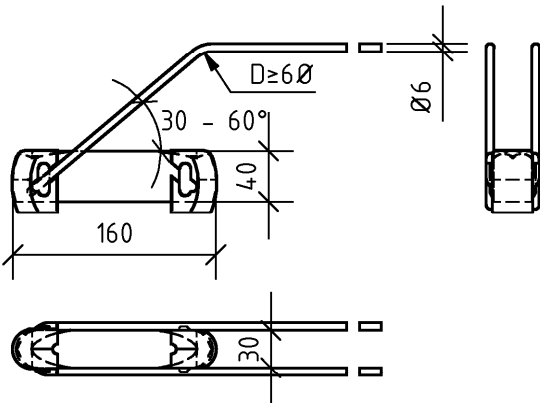
Drucklager bei Dämmung 80mm



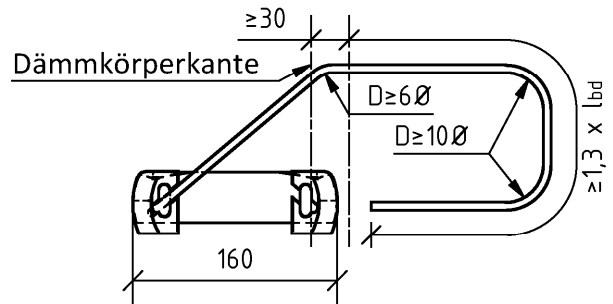
-Ausführung mit Kappen oder alt. mit Umhüllung gilt ident. für Ausführung mit Diagonalstab



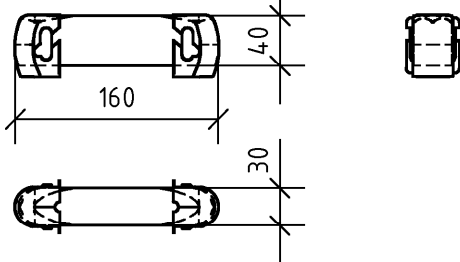
Druck-Schublager bei Dämmung 120mm



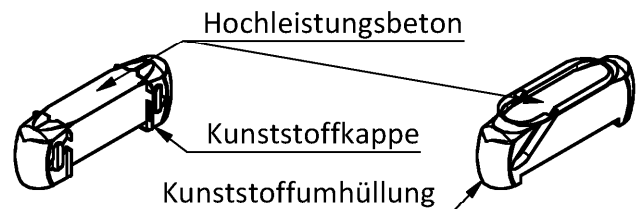
-Variante mit abgebogenen Diagonalstäben



Drucklager bei Dämmung 120mm



-Ausführung mit Kappen oder alt. mit Umhüllung gilt ident. für Ausführung mit Diagonalstab



Anschlüsselement ISOPRO
 für tragende wärmedämmende Verbindungen von Stahlbetonplatten

Druck und Druckschublagervarianten

Anlage 7a

**Allgemeine
bauaufsichtliche
Zulassung/
Allgemeine
Bauartgenehmigung**

Eine vom Bund und den Ländern gemeinsam
getragene Anstalt des öffentlichen Rechts

**Zulassungs- und Genehmigungsstelle
für Bauprodukte und Bauarten**

Datum: 18.11.2022 Geschäftszeichen: I 24-1.15.7-39/22

**Nummer:
Z-15.7-331**

Geltungsdauer
vom: **18. November 2022**
bis: **28. März 2024**

Antragsteller:
PohlCon GmbH
Nobelstraße 51
12057 Berlin

Gegenstand dieses Bescheides:

**Anschlusselement ISOPRO für tragende wärmedämmende Verbindungen von
Stahlbetonplatten**

Der oben genannte Regelungsgegenstand wird hiermit allgemein bauaufsichtlich
zugelassen/ genehmigt.

Dieser Bescheid umfasst 15 Seiten und 17 Anlagen.

Diese allgemeine bauaufsichtliche Zulassung/allgemeine Bauartgenehmigung ersetzt die allgemeine
bauaufsichtliche Zulassung/allgemeine Bauartgenehmigung Nr. Z-15.7-331 vom 28. Januar 2022. Der
Gegenstand ist erstmals am 28. März 2019 allgemein bauaufsichtlich zugelassen worden.

DIBt

I ALLGEMEINE BESTIMMUNGEN

- 1 Mit diesem Bescheid ist die Verwendbarkeit bzw. Anwendbarkeit des Regelungsgegenstandes im Sinne der Landesbauordnungen nachgewiesen.
- 2 Dieser Bescheid ersetzt nicht die für die Durchführung von Bauvorhaben gesetzlich vorgeschriebenen Genehmigungen, Zustimmungen und Bescheinigungen.
- 3 Dieser Bescheid wird unbeschadet der Rechte Dritter, insbesondere privater Schutzrechte, erteilt.
- 4 Dem Verwender bzw. Anwender des Regelungsgegenstandes sind, unbeschadet weiter gehender Regelungen in den "Besonderen Bestimmungen", Kopien dieses Bescheides zur Verfügung zu stellen. Zudem ist der Verwender bzw. Anwender des Regelungsgegenstandes darauf hinzuweisen, dass dieser Bescheid an der Verwendungs- bzw. Anwendungsstelle vorliegen muss. Auf Anforderung sind den beteiligten Behörden ebenfalls Kopien zur Verfügung zu stellen.
- 5 Dieser Bescheid darf nur vollständig vervielfältigt werden. Eine auszugsweise Veröffentlichung bedarf der Zustimmung des Deutschen Instituts für Bautechnik. Texte und Zeichnungen von Werbeschriften dürfen diesem Bescheid nicht widersprechen, Übersetzungen müssen den Hinweis "Vom Deutschen Institut für Bautechnik nicht geprüfte Übersetzung der deutschen Originalfassung" enthalten.
- 6 Dieser Bescheid wird widerruflich erteilt. Die Bestimmungen können nachträglich ergänzt und geändert werden, insbesondere, wenn neue technische Erkenntnisse dies erfordern.
- 7 Dieser Bescheid bezieht sich auf die von dem Antragsteller gemachten Angaben und vorgelegten Dokumente. Eine Änderung dieser Grundlagen wird von diesem Bescheid nicht erfasst und ist dem Deutschen Institut für Bautechnik unverzüglich offenzulegen.

II BESONDERE BESTIMMUNGEN

1 Regelungsgegenstand und Verwendungs- bzw. Anwendungsbereich

Gegenstand der Zulassung sind Anschlusselemente ISOPRO, die aus einer 80 mm (IP80) bzw. 120 mm (IP120) dicken Dämmschicht aus Polystyrol-Hartschaum und aus einem statisch wirksamen Stabwerk aus Stahlstäben zur Aufnahme von Zug- und Querkräften und einem System von Betonelementen zur Aufnahme von Druckkräften zusammengesetzt sind.

Die Kräfte zwischen den angeschlossenen Platten werden durch Verbund bzw. Stoß und Flächenpressung an die angrenzenden Bauteile übertragen.

Es wird zwischen

- Typ MQ und MQQ zur Übertragung von Biegemomenten und Querkräften sowie
- Typ Q, QZ und QQ ausschließlich zur Übertragung von Querkräften

unterschieden (siehe Anlage 1).

Das Verhältnis von Höhe zu Breite der angeschlossenen Bauteile sollte den Wert 1/3 nicht überschreiten, wenn kein gesonderter Nachweis zur Aufnahme der auftretenden Querspannungen geführt wird.

Genehmigungsgegenstand ist die Planung, Bemessung und Ausführung von tragenden wärmedämmenden Verbindungen zum Anschluss für 16 bis 50 cm dicke Platten aus Stahlbeton nach DIN EN 1992-1-1 in Verbindung mit DIN EN 1992-1-1/NA mit einer Festigkeitsklasse von mindestens C20/25 sowie einer Rohdichte zwischen 2000 kg/m³ und 2600 kg/m³ unter statischer bzw. quasi-statischer Belastung.

Für Stahlbetonplatten mit Anforderungen an die Feuerwiderstandsfähigkeit gilt folgender Anwendungsbereich:

- Die Anschlusselemente ISOPRO dürfen in Verbindung mit Stahlbetonplatten und bei einem Nachweis des Feuerwiderstandes nach Abschnitt 3.2.2 von
 - mindestens 30 Minuten dort angewendet werden, wo die Anforderung "feuerhemmend"¹ bzw.
 - mindestens 60 Minuten dort angewendet werden, wo die Anforderung "hochfeuerhemmend"¹ (tragende und aussteifende Teile aus nichtbrennbaren¹ Baustoffen) bzw.
 - mindestens 90 Minuten dort angewendet werden, wo die Anforderung "feuerbeständig"¹ (tragende und aussteifende Teile aus nichtbrennbaren¹ Baustoffen)

jeweils an ein Bauteil gestellt wird.

- Die Feuerwiderstandsfähigkeit ist bei einseitiger Brandbeanspruchung gegeben, jedoch unabhängig von der Richtung der Einwirkung (z. B. von unten oder von oben bzw. von innen oder von außen, s. Abschnitt 3.1.4).

¹ Bauaufsichtliche Anforderungen, Klassen und erforderliche Leistungsangaben gemäß der Technischen Regel A 2.2.1.2 (Anhang 4) der Muster-Verwaltungsvorschrift Technische Baubestimmungen (MVV TB), Ausgabe 2020/2, s. www.dibt.de

2 Bestimmungen für das Bauprodukt

2.1 Eigenschaften und Zusammensetzung

2.1.1 Abmessungen und Lage der Stäbe im Bereich der Dämmfuge, Druckelemente

Der zulässige Stabdurchmesser für Zugstäbe beträgt 6 bis 14 mm, für Querkraftstäbe 6 mm (Typ MQ, MQQ) und 6 bis 12 mm (Typ Q, QZ und QQ).

Die Anschlusselemente ISOPRO müssen den Anlagen 3 bis 11 entsprechen. Im betonfreien Bereich dürfen die Querkraftstäbe keine Krümmung aufweisen. Der Anfangspunkt der Innenkrümmung muss von der freien Betonfläche in Stabrichtung gemessen mindestens $2 \cdot \phi$ (siehe Anlage 3 und 4) entfernt liegen.

Die Zugstäbe und die unter 30° bis 60° geneigten Querkraftstäbe bestehen aus nichtrostendem gerippten Stahl (siehe Abschnitt 2.1.2) oder im Bereich der Dämmfuge und auf einer beidseitigen Einbindelänge von 10 cm aus nichtrostendem gerippten Stahl, an deren Enden Betonstahl B500B gleichen Durchmessers angeschweißt wird. Abgestufte Nenndurchmesser der Zugstäbe sind in den Kombinationen nach Anlage 5 möglich.

Die Schubbügel (siehe Anlage 3, 4 und 8) bestehen aus nichtrostendem geripptem Stahl (siehe Abschnitt 2.1.2).

Die Druckelemente bestehen aus werkseitig vorgefertigten Betondrucklagern, die Eigenschaften sind in einem Datenblatt erfasst. Beim Typ MQ und MQQ sind die Querkraftstäbe im Drucklager eingebunden (siehe Anlage 3, 4 und 7).

Die Anforderungen gemäß Tabelle 1 an die Anzahl der lastübertragenden Elemente in Abhängigkeit vom Elementtyp sind einzuhalten:

Tabelle 1: Anzahl n der lastübertragenden Elemente in Abhängigkeit vom Elementtyp

Lastübertragendes Element	Typ MQ und MQQ	Typ Q, QZ und QQ
Zugstäbe	$4 \leq n \leq 16$	-
Querkraftstäbe	$n \geq 8$ (in Kombination mit BDL)	$35^\circ \leq \alpha \leq 45^\circ$ $4 \leq n \leq 14$ für $\phi=6$ mm $4 \leq n \leq 12$ für $\phi=8$ mm $4 \leq n \leq 10$ für $\phi=10$ mm $35^\circ \leq \alpha < 40^\circ$ $4 \leq n \leq 8$ für $\phi=12$ mm $40^\circ \leq \alpha \leq 45^\circ$ $4 \leq n \leq 9$ für $\phi=12$ mm
Betondrucklager	$4 \leq n \leq 18$	$4 \leq n \leq 10$

2.1.2 Werkstoffe

Es sind folgende Werkstoffe zu verwenden:

Betonstahl: B500B nach DIN 488-1
 Nichtrostender Stahl: B500B NR, Werkstoff-Nr. 1.4571 nach allgemeiner bauaufsichtlicher Zulassung,
 B500B NR, Werkstoff-Nr. 1.4482 "Inoxripp 4486" nach allgemeiner bauaufsichtlicher Zulassung und Datenblatt,
 B500 NR nach allgemeiner bauaufsichtlicher Zulassung, Werkstoff-Nr. 1.4362,
 Stäbe aus nichtrostendem Stahl mit der Werkstoff-Nr. 1.4362 und den mechanischen Eigenschaften und Oberflächeneigenschaften gemäß Datenblatt und Prüfplan.

Druckelemente:

- Spezialbeton:	Rezepturen und Festigkeiten nach Datenblatt
- Kunststoffumhüllung:	Material nach Datenblatt
Dämmstoff:	Polystyrol-Hartschaum (EPS) nach DIN EN 13163
Brandschutzplatten:	witterungsbeständige Bauplatten gemäß Datenblatt
Im Brandfall aufschäumender Baustoff:	PROMASEAL-PL nach allgemeiner bauaufsichtlicher Zulassung Nr. Z-19.11-249

Kunststoffleisten Zugstabfixierung: Material nach Datenblatt

Der Beton der anschließenden Bauteile muss mindestens C20/25, bei Außenbauteilen mindestens C25/30 entsprechen.

2.2 Herstellung, Verpackung, Transport, Lagerung und Kennzeichnung

2.2.1 Herstellung der Schweißverbindungen

Für die Schweißverbindungen gelten die Festlegungen der allgemeinen bauaufsichtlichen Zulassung Nr. Z-30.3-6 in Verbindung mit DIN EN ISO 17660-1.

2.2.2 Herstellung der Betondruckelemente

Die Herstellung der Druckelemente ist entsprechend den beim Deutschen Institut für Bautechnik hinterlegten Unterlagen durchzuführen. Die Betondruckelemente müssen Anlage 7 entsprechen. Sie sind während des Transports und im Bauzustand vor Beschädigung zu schützen.

2.2.3 Verpackung und Kennzeichnung

Jede Verpackungseinheit von Anschlusselementen ISOPRO muss vom Hersteller dauerhaft und deutlich lesbar, z. B. mittels Aufkleber mit dem Übereinstimmungszeichen (Ü-Zeichen) nach den Übereinstimmungszeichen-Verordnungen der Länder gekennzeichnet werden. Die Kennzeichnung darf nur erfolgen, wenn die Voraussetzungen nach Abschnitt 2.3 "Übereinstimmungsnachweis" erfüllt sind.

Zusätzlich muss die Kennzeichnung mindestens folgende Angaben enthalten:

- Bescheidnummer (Z-15.7-331),
- Typenbezeichnung nach Anlage 1 bzw. 2 und Dämmstoffstärke,
- Feuerwiderstandsfähigkeit.

An jedem einzelnen Anschlusselement ISOPRO müssen eindeutige Angaben zum Einbau des Anschlusselementes und der Anschlussbewehrung angebracht werden. Der Hersteller hat jeder Lieferung eine Einbauanleitung beizufügen.

2.3 Übereinstimmungsbestätigung

2.3.1 Allgemeines

Die Bestätigung der Übereinstimmung der Anschlusselemente ISOPRO mit den Bestimmungen dieser allgemeinen bauaufsichtlichen Zulassung muss für jedes Herstellwerk mit einer Übereinstimmungserklärung des Herstellers auf der Grundlage einer werkseigenen Produktionskontrolle und eines Übereinstimmungszertifikates einer hierfür anerkannten Zertifizierungsstelle sowie einer regelmäßigen Fremdüberwachung durch eine anerkannte Überwachungsstelle nach Maßgabe der folgenden Bestimmungen erfolgen: Für die Erteilung des Übereinstimmungszertifikats und die Fremdüberwachung einschließlich der dabei durchzuführenden Produktprüfungen hat der Antragsteller der Anschlusselemente ISOPRO eine hierfür anerkannte Zertifizierungsstelle sowie eine hierfür anerkannte Überwachungsstelle einzuschalten.

Die Übereinstimmungserklärung hat der Hersteller durch Kennzeichnung des Bauprodukts mit dem Übereinstimmungszeichen (Ü-Zeichen) unter Hinweis auf den Verwendungszweck abzugeben.

Dem Deutschen Institut für Bautechnik ist von der Zertifizierungsstelle eine Kopie des von ihr erteilten Übereinstimmungszertifikats zur Kenntnis zu geben.

Dem Deutschen Institut für Bautechnik ist zusätzlich eine Kopie des Erstprüfberichts zur Kenntnis zu geben.

2.3.2 Werkseigene Produktionskontrolle

In jedem Herstellwerk ist eine werkseigene Produktionskontrolle einzurichten und durchzuführen. Unter werkseigener Produktionskontrolle wird die vom Hersteller vorzunehmende kontinuierliche Überwachung der Produktion verstanden, mit der dieser sicherstellt, dass die von ihm hergestellten Bauprodukte den Bestimmungen dieser allgemeinen bauaufsichtlichen Zulassung entsprechen.

Die werkseigene Produktionskontrolle soll mindestens die im Folgenden aufgeführten Maßnahmen einschließen:

- Überprüfung des Ausgangsmaterials und der Bestandteile:
Für den Plattenanschluss ISOPRO dürfen nur Baustoffe verwendet werden, für die entsprechend den geltenden Normen und Zulassungen der Nachweis der Übereinstimmung geführt wurde oder die nach den Regelungen dieses Bescheides überwacht und geprüft werden.
- Kontrolle und Prüfungen, die während der Herstellung durchzuführen sind:
Die Herstellung des Betondruckelementes ist nach Prüfplan zu überwachen und zu prüfen. Die Eigenschaften der Stäbe sind entsprechend der geltenden Zulassungen und Normen sowie Prüfpläne zu prüfen.
- Nachweise und Prüfungen, die am fertigen Bauprodukt durchzuführen sind:
Die Abmessungen des Anschlusselementes ISOPRO sowie die Ausführung und Nachbehandlung der Schweißverbindungen sind an jedem Element zu überprüfen.

Die Ergebnisse der werkseigenen Produktionskontrolle sind aufzuzeichnen und auszuwerten. Die Aufzeichnungen müssen mindestens folgende Angaben enthalten:

- Bezeichnung des Bauprodukts bzw. des Ausgangsmaterials und der Bestandteile,
- Art der Kontrolle oder Prüfung,
- Datum der Herstellung und der Prüfung des Bauprodukts bzw. des Ausgangsmaterials oder der Bestandteile,
- Ergebnis der Kontrollen und Prüfungen und soweit zutreffend Vergleich mit den Anforderungen,
- Unterschrift des für die werkseigene Produktionskontrolle Verantwortlichen.

Die Aufzeichnungen sind mindestens fünf Jahre aufzubewahren. Sie sind dem Deutschen Institut für Bautechnik und der zuständigen obersten Bauaufsichtsbehörde auf Verlangen vorzulegen.

Bei ungenügendem Prüfergebnis sind vom Hersteller unverzüglich die erforderlichen Maßnahmen zur Abstellung des Mangels zu treffen. Bauprodukte, die den Anforderungen nicht entsprechen, sind so zu handhaben, dass Verwechslungen mit übereinstimmenden ausgeschlossen werden. Nach Abstellung des Mangels ist - soweit technisch möglich und zum Nachweis der Mängelbeseitigung erforderlich - die betreffende Prüfung unverzüglich zu wiederholen.

2.3.3 Fremdüberwachung

In jedem Herstellwerk sind das Werk und die werkseigene Produktionskontrolle durch eine Fremdüberwachung regelmäßig zu überprüfen, mindestens jedoch zweimal jährlich. Im Rahmen der Fremdüberwachung ist eine Erstprüfung des Anschlusselementes ISOPRO durchzuführen und es sind auch Proben für Stichprobenprüfungen zu entnehmen. Die Probenahme und Prüfungen obliegen jeweils der anerkannten Überwachungsstelle.

Im Rahmen der Überprüfung der werkseigenen Produktionskontrolle ist an Proben die Druckfestigkeit des Betons der Betondrucklager zu ermitteln und auszuwerten und mit den Anforderungen des Datenblattes zu vergleichen. Anzahl und Häufigkeit der Probenahme sind im Prüfplan festgelegt.

Im Rahmen der Überprüfung der werkseigenen Produktionskontrolle sind der Zug- und Querkraftstab zu prüfen und die Ergebnisse auszuwerten und mit den Anforderungen des Prüfplanes zu vergleichen.

Die Ergebnisse der Zertifizierung und Fremdüberwachung sind mindestens fünf Jahre aufzubewahren. Sie sind von der Zertifizierungsstelle bzw. der Überwachungsstelle dem Deutschen Institut für Bautechnik und der obersten Bauaufsichtsbehörde auf Verlangen vorzulegen.

3 Bestimmungen für Planung, Bemessung und Ausführung

3.1 Planung

3.1.1 Allgemeines

Die tragenden wärmedämmenden Verbindungen zwischen Stahlbetonplatten unter Verwendung von ISOPRO Anschlusselementen sind entsprechend den Technischen Baubestimmungen, insbesondere DIN EN 1992-1-1, in Verbindung mit DIN EN 1992-1-1/NA, DIN EN 1993-1-1 mit DIN EN 1993-1-1/NA sowie DIN EN 1993-1-4 mit DIN EN 1993-1-4/NA zu planen.

Mit den Anschlusselementen ISOPRO dürfen je nach Typ Biegemomente und/oder Querkräfte übertragen werden. Die Mindestfestigkeitsklasse der zu verbindenden Stahlbetonbauteile aus Normalbeton ist C20/25, bei Außenbauteilen C25/30. Die angeschlossene Platte ist durch Fugen zu unterteilen, die zur Minderung der Temperaturbeanspruchung entsprechend Abschnitt 3.1.2 und Anlage 17 angeordnet werden.

Die in der Platte auftretenden Beanspruchungen werden über die Zug- und Druckglieder in der Fuge lokal übertragen und über einen Kraffteinleitungsbereich in die angeschlossenen Platten weitergeleitet. Der statische Nachweis für die Weiterleitung der übertragenen Kräfte ist zu führen.

Die Abweichungen vom Dehnungszustand einer baugleichen Platte ohne Dämmfuge sind durch Einhaltung der Bestimmungen dieses Bescheides auf den Fugenbereich sowie die anschließenden Ränder begrenzt.

Der maximale Abstand der Zugbewehrung nach DIN EN 1992-1-1 und DIN EN 1992-1-1/NA, Abschnitt 9.3.1.1 (3) ist einzuhalten. Es sind mindestens vier Zug- und Querkraftstäbe und vier Druckelemente pro Meter Länge der angeschlossenen Platte anzuordnen. Der lichte Abstand der Druckelemente darf 30 cm nicht überschreiten. In Einzelfällen darf der Abstand der Zug- und Querkraftbewehrung auch bei dünneren Decken bis zu 30 cm betragen, wenn sichergestellt ist, dass pro Meter je vier Druckelemente sowie vier Querkraft- und Zugstäbe angeordnet sind und der Abstand nach DIN EN 1992-1-1 und DIN EN 1992-1-1/NA, Abschnitt 9.3.1.1 (3) ansonsten eingehalten wird. Bei den Druckelementen darf DIN EN 1992-1-1 und DIN EN 1992-1-1/NA, Abschnitt 9.3.1.1 (3) auf den lichten Abstand zwischen den Elementen bezogen werden. Im Abstand h vom Fugenrand darf dann der ungestörte Dehnungszustand angenommen werden.

Veränderliche Momente und Querkräfte entlang eines angeschlossenen Randes sind bei der Bemessung zu berücksichtigen.

Eine Beanspruchung der Plattenanschlüsse durch lokale Torsionsmomente ist auszuschließen.

Kleine Normalkräfte aus Zwang in den Gurtstäben, wie sie am Ende der Linienlager z. B. neben freien Rändern oder Dehnfugen auftreten, dürfen rechnerisch vernachlässigt werden. Zwangsnormalkräfte in Richtung der Stäbe der Plattenanschlüsse müssen ausgeschlossen werden.

Werden die an die Anschlusselemente anschließenden Deckenplatten als Elementdeckenplatten ausgeführt, ist ein Ortbetonstreifen von mindestens 10 cm Breite zwischen Anschlusselement und anzuschließender Elementdecke auszubilden.

3.1.2 Achs- und Fugenabstände

Der Mindestachsabstand vom freien Rand bzw. der Dehnungsfuge muss bei den Zug- und Druckgliedern 5 cm betragen, darf aber nicht größer als die Hälfte des zulässigen Maximalabstandes der Stäbe untereinander sein. Für die Querkraftstäbe nach Anlage 6 und 7 sind die Regelungen nach Abschnitt 3.2.3.3 zu berücksichtigen.

In den außenliegenden Betonbauteilen sind rechtwinklig zur Dämmschicht Dehnfugen zur Begrenzung der Beanspruchung aus Temperatur einzubauen. Der Fugenabstand darf die in Anlage 17 angegebenen Werte nicht überschreiten.

3.1.3 Bauliche Durchbildung

In den Stahlbetonplatten ist die Mindestbetondeckung nach DIN EN 1992-1-1 einzuhalten. Dies gilt für Zugstäbe, die Querbewehrung und eine vorhandene Montagebewehrung. Die Bewehrung der an die Anschlusselemente anschließenden Betonkonstruktionen ist unter Berücksichtigung der erforderlichen Betondeckung nach DIN EN 1992-1-1 bis an die Dämmschicht heranzuführen.

Die Querstäbe der oberen Anschlussbewehrung müssen in der Regel auf den Längsstäben der Anschlusselemente liegen. Hiervon darf abgewichen werden, wenn der Einbau der Querstäbe unter den jeweils vorliegenden Baustellenbedingungen auch direkt unter den Längsstäben der Anschlusselemente möglich ist und kontrolliert wird, z. B. durch den Fachbauleiter. Die erforderlichen Montageschritte hierzu müssen in der Einbauanleitung beschrieben sein.

Die Stirnflächen der anzubindenden Bauteile müssen eine Randeinfassung nach DIN EN 1992-1-1 erhalten. An den Stirnflächen der angeschlossenen Platten parallel zur Dämmfuge sind mindestens Steckbügel $\phi \geq 6$ mm, $s \leq 25$ cm und je 2 Längsstäbe $\phi \geq 8$ mm anzuordnen.

Die Steckbügel der Randeinfassung an den parallel zu den Anschlusselementen verlaufenden Bauteilseiten müssen die Zugstäbe übergreifen.

Bei den Anschlusselementen, die ausschließlich Querkräfte übertragen, darf die erforderliche Zugbewehrung im Bereich des Anschlusselementes nicht gestaffelt werden. An der Stirnseite der Platte ist sie mittels Haken in der Druckzone zu verankern. Alternativ können an jedem Querkraftstab Steckbügel angeordnet werden.

Auf den ausreichenden Abstand zwischen Anschlusselement und Elementdecken ist zu achten (siehe Abschnitt 3.1.1). Die Betonzusammensetzung der Ortbetonfuge (Größtkorn der Gesteinskörnung d_g) ist auf diesen Abstand abzustimmen.

Das nachträgliche Abbiegen der Stäbe des Anschlusselementes ist nicht zulässig.

3.1.4 Feuerwiderstandsfähigkeit

Die nachfolgenden Ausführungen gelten für die Ausführungsvarianten gemäß Anlage 9.

Die Stahlbetonbauteile, an die die Stahlbetonplatten mittels Anschlusselement ISOPRO angeschlossen werden, sind bei Anforderungen an Feuerwiderstandsfähigkeit brandschutztechnisch so auszubilden, dass bei einer Beflammung von der Unterseite nur eine Brandbeanspruchung im Bereich der angeschlossenen Stahlbetonplatte einschließlich des Anschlusselementes ISOPRO erfolgen kann (s. Strich-Punkt-Linie Bild 3.1).

Bei einer Beflammung von der Oberseite darf eine Brandbeanspruchung im Bereich der angeschlossenen Stahlbetonplatte einschließlich des Anschlusselementes ISOPRO und im Bereich des Stahlbetonbauteils erfolgen (s. Strich-Punkt-Linie Bild 3.1).

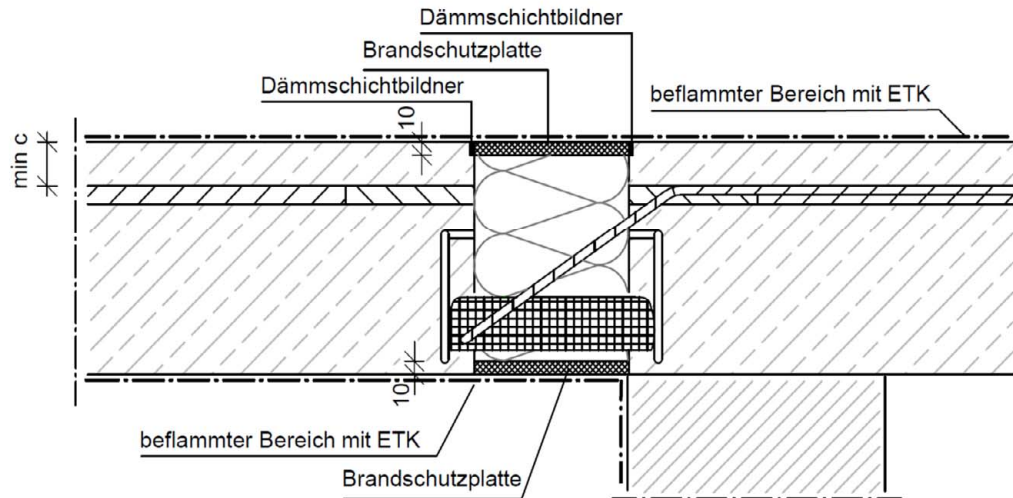


Bild 3.1: zulässiger brandbeanspruchter Bereich (Strich-Punkt-Linie) bei Beflammung von der Oberseite oder Unterseite

Das Anschlusselement ISOPRO ist an seiner Ober- und Unterseite durch eine in Abschnitt 2.1.2 definierte Brandschutzplatte vollflächig zu bekleiden. Die erforderliche Dicke t der Brandschutzplatten und der Mindestachsabstand u der Betonstahlbewehrung sind der Tabelle 3.1 zu entnehmen. Die Brandschutzplatten sind im Bereich von planmäßigen Zugbeanspruchungen entweder mit einem seitlichen Überstand von 10 mm gegenüber dem Dämmstoffkörper oder mit zusätzlichen Dämmstoffbildnern an beiden Seitenflächen auszuführen.

3.1.5 Brandverhalten

Die Komponenten des Anschlusselementes ISOPRO werden hinsichtlich ihres Brandverhaltens folgenden bauaufsichtlichen Anforderungen zugeordnet:

Tragende Komponenten:

- Bewehrungsstäbe aus Stahl: nichtbrennbar¹
- Drucklager aus Spezialbeton: nichtbrennbar¹

Nichttragende Komponenten:

- Brandschutzplatten: nichtbrennbar¹
- Dämmschichtbildner: normalentflammbar¹
- EPS-Dämmung: normalentflammbar¹
- Kunststoff der Drucklager-Umhüllung: im eingebauten Zustand: normalentflammbar¹
- Kunststoffleisten Zugstabfixierung: normalentflammbar¹

3.1.6 Wärmeschutz

Für die Beurteilung des Wärmeschutzes sind folgende Nachweise zu führen:

a) Beurteilung der Tauwassergefahr (Unterschreitung der Tauwassertemperatur)

Es ist der rechnerische Nachweis nach DIN 4108-2, Abschnitt 6.2 zu führen. Es ist der Temperaturfaktor an der ungünstigsten Stelle für die Mindestanforderung von $f_{Rsi} \geq 0,7$ und $\theta_{si} \geq 12,6^\circ\text{C}$ entsprechend DIN EN ISO 10211-2 nachzuweisen.

b) Berücksichtigung des erhöhten Transmissionswärmeverlustes nach DIN V 4108-6

Das Anschlusselement darf, wenn kein genauere Nachweis geführt wird, als thermisch getrennte Konstruktion im Sinne von DIN 4108 Bbl. 2 angesehen werden. Es darf daher mit einer Erhöhung des Wärmedurchgangskoeffizienten um $\Delta U_{WB} = 0,05 \text{ W/m}^2\text{-K}$ für die gesamte Umfassungsfläche gerechnet werden.

3.1.7 Dauerhaftigkeit und Korrosionsschutz

Die Anforderungen an die Dauerhaftigkeit werden in DIN EN 1992-1-1, Abschnitt 4 festgelegt. Die Mindestbetonfestigkeitsklassen sowie die Mindestbetondeckung in Abhängigkeit von den jeweiligen Umweltbedingungen sind entsprechend DIN EN 1992-1-1 einzuhalten. Der Korrosionsschutz wird durch Einhaltung der Betondeckung der bauseitigen Bewehrung nach DIN EN 1992-1-1 und Verwendung der Werkstoffe nach diesem Bescheid gewährleistet.

3.2 Bemessung

3.2.1 Allgemeines

Der statische Nachweis ist für jeden Einzelfall zu erbringen. Dabei dürfen auch typengeprüfte Bemessungstabellen verwendet werden.

Bei der Ermittlung der Schnittgrößen und der Anordnung der Bewehrung sind die Fachwerkmodelle nach Anlage 12 bis 14 zugrunde zu legen. Zur Bemessung des Fachwerks sind die Schnittgrößen M_{Ed} und V_{Ed} in der Bezugsachse anzusetzen. Es darf mit $z = z_{\text{Fachwerk}}$ gerechnet werden. Für die Berechnung von z_{Fachwerk} ist die resultierende Kraft im Druckelement anzunehmen (40 mm zur Unterkante Element). Die Grundsätze für die Bemessung von Fachwerken nach DIN EN 1992-1-1 und DIN EN 1992-1-1/NA, Abschnitt 5.6.4 sind anzuwenden. Die Berechnung der Schnittgrößen darf nur durch linear-elastische Verfahren erfolgen. Verfahren mit Umlagerung, der Plastizitätstheorie und nichtlineare Verfahren dürfen nicht angewendet werden.

Im Bereich der Dämmschicht ist das Stabwerk nach den Bestimmungen von DIN EN 1993-1-1, ergänzt durch DIN EN 1993-1-4 sowie den Festlegungen dieses Bescheides nachzuweisen. Im Einleitungsbereich der Stäbe in den Beton beidseitig der Dämmschicht und in dem daran anschließenden Stahlbetonbereich gilt DIN EN 1992-1-1, ergänzt durch die in diesem Bescheid enthaltenen Festlegungen.

Die Zug- und Querkraftstäbe sowie die Druckelemente sind für die aus den Fachwerkmodellen berechneten Kräfte zu bemessen. Die Querkraftstäbe erhalten nur Zugkräfte.

Die in der Dämmschicht erforderliche Querkraftbewehrung bestimmt nicht die Mindestplattendicke nach DIN EN 1992-1-1 und DIN EN 1992-1-1/NA, Abschnitt 9.3.2(1).

Die vereinfachte Annahme einer starren Auflagerung des stützenden Bauteils ist nur zulässig, wenn die Steifigkeitsverhältnisse von angeschlossenem und stützendem Bauteil durch diese Annahme ausreichend genau beschrieben werden. Ansonsten sind die linear veränderlichen Momente und Querkräfte entlang des Plattenrandes zu berücksichtigen (siehe Abschnitt 3.1.1).

An den Stirnflächen, die der Dämmung der anzubindenden Bauteile zugewandt sind, ist eine Randeinfassung nach Abschnitt 3.1.3 anzuordnen. Dabei darf ein parallel zur Dämmfuge angeordneter allgemein bauaufsichtlich zugelassener Gitterträger in Ansatz gebracht werden, wenn er die Querkraftstäbe umschließt und unter Einhaltung der erforderlichen Betondeckung möglichst dicht an die Dämmfuge herangeführt wird (siehe Anlage 11). Der Gitterträger ist bis unter die Zugbewehrung hoch zu führen. Liegt der Bemessungsschnitt außerhalb der Auflagerfläche, ist deckenseitig eine Aufhängebewehrung anzuordnen, die für die gesamte einwirkende Querkraft V_{Ed} zu bemessen ist, wobei die Randeinfassung nach Abschnitt 3.1.3 angerechnet werden darf.

3.2.2 Feuerwiderstand

Beim Nachweis für die mittels Anschlusselementen ISOPRO verbundenen Stahlbetonbauteile sind die Schnittgrößen an den Plattenrändern für die außergewöhnliche Bemessungssituation zu berücksichtigen, die aus den ISOPRO Anschlusselementen resultieren.

Für den Brandfall ist die Aufnahme bzw. Übertragung der Schnittgrößen, die sich aus der außergewöhnlichen Bemessungssituation ergeben, über die ISOPRO Anschlusselemente von der angeschlossenen Stahlbetonplatte zum Stahlbetonbauteil nachzuweisen.

Für eine Brandeinwirkung nach ETK gemäß DIN 4102-2 von der Unterseite oder von der Oberseite (Brand von oben nach unten) für die Ausführungsvarianten gemäß Anlage 9 ist zur Erfüllung dieses Nachweises folgende Bedingung einzuhalten:

$$E_{d,fi} / R_d \leq 0,7$$

mit $E_{d,fi}$ Einwirkung aus der außergewöhnlichen Bemessungssituation
 R_d Bemessungswert des Widerstandes unter normalen Temperaturen (Kaltfall)

Für die Ausführungsvarianten nach Anlage 9 ist die in Tabelle 3.1 angegebene Feuerwiderstandsdauer in Minuten nachgewiesen und der Nachweis des Raumabschlusses für die gemäß Tabelle 3.1 angegebene Feuerwiderstandsdauer erbracht worden.

Tabelle 3.1: Anwendung der Ausführungsvarianten nach Anlage 9 bei Anforderungen an den Feuerwiderstand (Tragfähigkeit und Raumabschluss)

Feuerwiderstandsdauer in Minuten (Tragfähigkeit)	Erforderliche Dicke der Brandschutzplatten [mm]	Mindestachsabstand min u [mm]
30 Min.	10	35
60 Min.	10	35
90 Min.	10	35

3.2.3 Besondere Festlegungen im Bereich der Dämmfuge und im Einleitungsbereich für die Nachweise im Grenzzustand der Tragfähigkeit

3.2.3.1 Nachweis der Druckelemente

Für die Betondruckelemente gemäß Anlage 7 darf als Bemessungswert der aufnehmbaren Druckkraft in Abhängigkeit der Betonfestigkeitsklasse des deckenseitigen Betons der Wert nach Tabelle 3.2 angenommen werden.

Tabelle 3.2: Bemessungswert der Drucklagertragfähigkeit $D_{R,d}$

Betonfestigkeitsklasse	$D_{R,d}$ [kN]
C20/25	38,5
C25/30	40,3
\geq C30/37	42,5

Ein Nachweis der Spaltzugbewehrung in den anschließenden Betonbauteilen ist nicht erforderlich. Balkon- und deckenseitig sind vier Bügel pro Meter gleichmäßig nach Anlage 3, 4 und 8 über die Länge des Anschlusses anzuordnen.

3.2.3.2 Nachweis der Zug- und Querkraftstäbe

Der Nachweis ist entsprechend DIN EN 1993-1-4 zu führen. Es sind bei der Bemessung die Festigkeiten und Teilsicherheitsbeiwerte nach Tabelle 3.3 zugrunde zu legen. Höhere Werte dürfen - auch bei Verwendung von Stählen höherer Festigkeitsklassen - nicht in Rechnung gestellt werden.

Tabelle 3.3: Streckgrenzen und Teilsicherheitsbeiwerte für die verwendeten Stäbe

Stab aus:	Rechenwert der charakteristischen Streckgrenze in N/mm ²	Teilsicherheitsbeiwert
B500 NR	500	1,15
B500 NR nach Datenblatt	575 (für Querkraftstäbe Typ MQ und MQQ)	1,15
"1.4362-700" nach Datenblatt	700 (für Zugstäbe) 500 (für Querkraftstäbe)	1,15
"1.4482-700" nach Datenblatt		
"1.4362-800" nach Datenblatt	(für Zugstäbe) 700 < f _{yk} ≤ 820	1,21
"1.4482-800" nach Datenblatt		

Der statische Nachweis der Tragfähigkeit der Schweißverbindung zwischen Betonstahl und nichtrostendem Betonstahl bzw. Rundstahl muss nicht gesondert erbracht werden. Dies gilt auch für die Ausführung mit den Durchmesserkombinationen nach Anlage 5.

3.2.3.3 Querkrafttragfähigkeit im Bereich der Dämmfuge

Die Bemessung der Querkrafttragfähigkeit der anschließenden Deckenplatten ist unter Berücksichtigung von DIN EN 1992-1-1 und DIN EN 1992-1-1/NA, Abschnitt 6.2 zu führen.

Der zur Vermeidung von Betonversagen zu führende Nachweis des erforderlichen Biegerollendurchmessers im Bereich der Krafteinleitung an der Dämmfuge kann entfallen, wenn bei Einhaltung der Biegerollendurchmesser gemäß Anlage 6 der Achsabstand der Querkraftstäbe zum freien Rand bzw. zur Dehnungsfuge mindestens 82 mm (Nenn Durchmesser 6 mm) bzw. 94 mm (Nenn Durchmesser 8 bis 12 mm) beträgt (siehe Abschnitt 3.1.2). Zusätzlich ist die maximale Anzahl der Querkraftstäbe pro Meter nach Tabelle 1 einzuhalten. Für Querkraftstäbe nach Anlage 7 ist ein Mindestachsabstand von 36 mm einzuhalten.

3.2.3.4 Nachweis der Ermüdung infolge Temperaturdifferenz

Spannungsnachweise und Betriebsfestigkeitsnachweise (Ermüdung) für Normalkräfte und Stabbiegung infolge Verformung durch Temperaturdifferenzen der zu verbindenden Bauteile gemäß DIN EN 1993-1-4/NA, NCI zu 8 brauchen nicht geführt zu werden.

Diese Nachweise gelten als im Rahmen des Zulassungsverfahrens erbracht, indem die Fugenabstände in den außenliegenden Bauteilen nach Abschnitt 3.1.2 und Anlage 17 begrenzt werden.

3.2.3.5 Festlegungen für die Nachweise im Krafteinleitungsbereich der Betonbauteile

Für den Nachweis der Querkrafttragfähigkeit der ungestörten Platten gilt DIN EN 1992-1-1 und DIN EN 1992-1-1/NA, Abschnitt 6.2. Insbesondere für den Bemessungswert der Querkrafttragfähigkeit der Platten ohne Querkraftbewehrung $V_{Rd,ct}$ wird eine gleichmäßig über die Betondruckzone verteilte Querkraft zugrunde gelegt. Daher sind die Elemente mit gleichmäßigem Abstand einzubauen.

Pro Meter dürfen nicht weniger als vier Zug- und Querkraftstäbe sowie Druckelemente angeordnet werden und einzelne Abstände 30 cm nicht überschreiten.

3.2.3.6 Verankerungslängen und Übergreifungsstöße der durch die Wärmdämmschicht führenden Stäbe

Die Zugstäbe sind mit den Zugstäben der angrenzenden Platten zu stoßen. Bei Verwendung von abgestuften Zugstäben aus nichtrostendem Stahl der Werkstoff-Nr. 1.4362 oder B500B NR, Werkstoff-Nr. 1.4482 "Inoxripp 4486" ist der Zuschlag der Übergreifungslänge Δl_0 nach Anlage 5 zur erforderlichen Übergreifungslänge nach DIN EN 1992-1-1 zu berücksichtigen.

Die Querkraftstäbe sind mit ihren geraden Schenkeln in den Platten zu verankern. In der Zugzone sind die Querkraftstäbe mit $1,3 l_{b,d} \geq 1,3 l_{b,min}$ nach DIN EN 1992-1-1 und DIN EN 1992-1-1/NA, Gleichung (8.4) mit der Zugbewehrung der anzuschließenden Platte zu übergreifen. Die Querkraftstäbe sind in der Druckzone mindestens mit $l_{b,d}$ nach DIN EN 1992-1-1 zu verankern. In den Fällen, in denen Querkraftstäbe und Druckelemente nicht in einer Ebene verlegt werden, ist die Verankerungslänge für Querkraftstäbe auch in der Druckzone wie in der Zugzone zu bestimmen.

Die Ausführung des Querkraftstabes in abgebogener Form nach Anlage 6 oder 7 ist möglich, wenn ein Randbalken mit den in Anlage 11 angegebenen Konstruktionsdetails ausgeführt wird.

Bei Anschlusselementen, die ausschließlich Querkräfte übertragen, ist die Zugbewehrung der anzuschließenden Platte an der Stirnseite mittels Haken in der Druckzone zu verankern. Alternativ können an jedem Querkraftstab Steckbügel oder allgemein bauaufsichtlich zugelassene Gitterträger angeordnet werden. Bei Verwendung von Gitterträgern muss die Zugbewehrung über den Gitterträgeruntergurten liegen (siehe auch Abs. 3.2.1)

Zur Aufnahme der entstehenden Querkraftkräfte ist zusätzlich zur Querbewehrung gemäß DIN EN 1992-1-1 und DIN EN 1992-1-1/NA, Abschnitt 8.4.1 im Übergreifungsbereich der Stäbe eine Querbewehrung gemäß DIN EN 1992-1-1 und DIN EN 1992-1-1/NA, Abschnitt 8.7.4 anzuordnen und am Querschnittsrand zu verankern.

Im Bereich der Anschlusselemente ist eine Staffelung der Zugbewehrung nicht zulässig.

3.2.4 Besondere Festlegungen im Bereich der Dämmfuge und Einleitungsbereich für die Nachweise im Grenzzustand der Gebrauchstauglichkeit

3.2.4.1 Begrenzung der Rissbreiten

Es gilt DIN EN 1992-1-1 und DIN EN 1992-1-1/NA, Abschnitt 7.3.1. An der Stirnseite der Fugen sowie im Krafteinleitungsbereich kann ein zusätzlicher Nachweis entfallen, wenn die Regelungen dieses Bescheides eingehalten werden.

3.2.4.2 Begrenzung der Verformungen

Bei der Berechnung der Durchbiegung sind die Verformungen sowie die Temperaturdehnungen des Anschlusselementes zu berücksichtigen. Der Nachweis der Verformungen erfolgt unter der quasi-ständigen Einwirkungskombination. Wenn kein genauere Nachweis erfolgt, können die lokalen Verschiebungsanteile aus der Zugbanddehnung Δ_t und Druckgurtdehnung Δ_c ermittelt werden (siehe Anlage 15 und 16).

Bei Verwendung von nichtrostendem Stahl der Werkstoff-Nr. 1.4362 oder B500B NR, Werkstoff-Nr. 1.4482 "Inoxripp 4486" (siehe Abschnitt 2.1.2) im Bereich der Zugstäbe sind die elastischen Verformungen infolge der ansetzbaren Streckgrenze (siehe Abschnitt 3.2.3.2, Tabelle 3.3) zu berücksichtigen.

3.3 Bestimmungen für die Ausführung

Die tragenden wärmedämmenden Verbindungen zwischen Stahlbetonplatten unter Verwendung von ISOPRO Anschlusselementen sind entsprechend den Technischen Baubestimmungen - insbesondere DIN EN 1992-1-1 in Verbindung mit DIN EN 1992-1-1/NA und DIN EN 1993-1-1 mit DIN EN 1993-1-1/NA - auszuführen.

Das Anschlusselement ISOPRO ist entsprechend der Einbauanweisung des Herstellers einzubauen.

Die bauausführende Firma hat zur Bestätigung der Übereinstimmung der Bauart mit der allgemeinen Bauartgenehmigung eine Übereinstimmungserklärung gemäß §§ 16a Abs. 5 i. V. m. 21 Abs. 2 MBO abzugeben.

Folgende Normen, Zulassungen, Bewertungen und Verweise werden in diesem Bescheid in Bezug genommen:

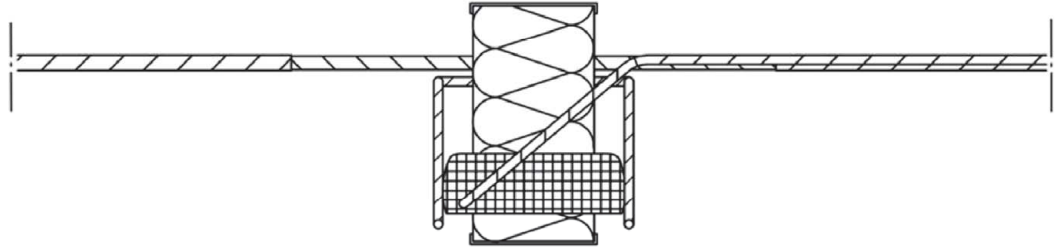
- DIN 488-1:2009-08 Betonstahl - Teil 1: Stahlsorten, Eigenschaften, Kennzeichnung
- DIN 4102-2:1977-09 Brandverhalten von Baustoffen und Bauteilen; Bauteile, Begriffe, Anforderungen und Prüfungen
- DIN 4108-2:2013-02 Wärmeschutz und Energie-Einsparung in Gebäuden - Teil 2: Mindestanforderungen an den Wärmeschutz
- DIN 4108 Bbl. 2:2019-06 Wärmeschutz und Energie-Einsparung in Gebäuden - Wärmebrücken - Planungs- und Ausführungsbeispiele
- DIN V 4108-6:2003-06 Wärmeschutz und Energie-Einsparung in Gebäuden - Teil 6: Berechnung des Jahresheizwärme- und des Jahresheizenergiebedarfs + Berichtigung 1:2004-03
- DIN EN 1992-1-1:2011-01 + A1:2015-03
Eurocode 2: Bemessung und Konstruktion von Stahlbeton- und Spannbetontragwerken - Teil 1-1: Allgemeine Bemessungsregeln und Regeln für den Hochbau; Deutsche Fassung EN 1992-1-1:2004/A1+AC:2010+A1:2014 **und**
DIN EN 1992-1-1/NA:2013-04 + A1:2015-12
Nationaler Anhang - National festgelegte Parameter - Eurocode 2: Bemessung und Konstruktion von Stahlbeton- und Spannbetontragwerken - Teil 1-1: Allgemeine Bemessungsregeln und Regeln für den Hochbau
- DIN EN 1993-1-1:2010-12+A1:2014-07
Eurocode 3: Bemessung und Konstruktion von Stahlbauten - Teil 1-1: Allgemeine Bemessungsregeln und Regeln für den Hochbau; Deutsche Fassung EN 1993-1-1:2005+AC:2009+A1:2014 **und**
DIN EN 1993-1-1/NA:2018-12 Nationaler Anhang National festgelegte Parameter - Eurocode 3: Bemessung und Konstruktion von Stahlbauten - Teil 1-1: Allgemeine Bemessungsregeln und Regeln für den Hochbau
- DIN EN 1993-1-4:2015-10 Eurocode 3: Bemessung und Konstruktion von Stahlbauten - Teil 1-4: Allgemeine Bemessungsregeln - Ergänzende Regeln zur Anwendung von nichtrostenden Stählen; Deutsche Fassung EN 1993-1-4:2006+A1:2015 **und**
DIN EN 1993-1-4/NA:2017-01 Nationaler Anhang National festgelegte Parameter - Eurocode 3: Bemessung und Konstruktion von Stahlbauten - Teil 1-4: Allgemeine Bemessungsregeln - Ergänzende Regeln zur Anwendung von nichtrostenden Stählen
- DIN EN 13163:2016-08 Wärmedämmstoffe für Gebäude - Werkmäßig hergestellte Produkte aus expandiertem Polystyrol (EPS) - Spezifikation; Deutsche Fassung EN 13163:2012 + A1:2015
- DIN EN ISO 10211:2018-03 Wärmebrücken im Hochbau - Wärmeströme und Oberflächentemperaturen - Detaillierte Berechnungen (ISO 10211:2017); Deutsche Fassung EN ISO 10211:2017

- DIN EN ISO 17660-1:2006-12 Schweißen - Schweißen von Betonstahl - Teil 1: Tragende Schweißverbindungen (ISO 15660-1:2006), Deutsche Fassung EN ISO 17660-1:2006
- Z-19.11-249 Dämmschichtbildender Baustoff "PROMASEAL-PL" vom 18. Juli 2018
- Z-30.3-6 Erzeugnisse, Bauteile und Verbindungselemente aus nichtrostenden Stählen vom 20. April 2022
- Das Datenblatt ist beim Deutschen Institut für Bautechnik und der für die Fremdüberwachung eingeschalteten Stelle hinterlegt.
- Der Prüfplan ist beim Deutschen Institut für Bautechnik und der für die Fremdüberwachung eingeschalteten Stelle hinterlegt.

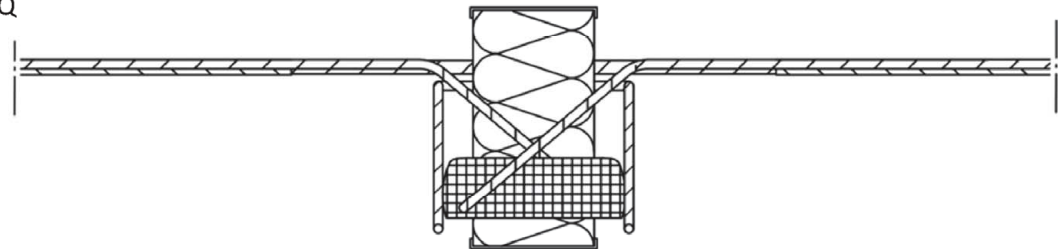
Beatrix Wittstock
Referatsleiterin

Beglaubigt
Kisan

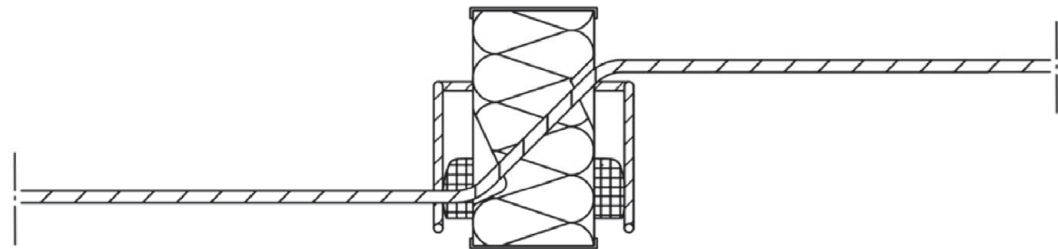
TYP IP80 MQ



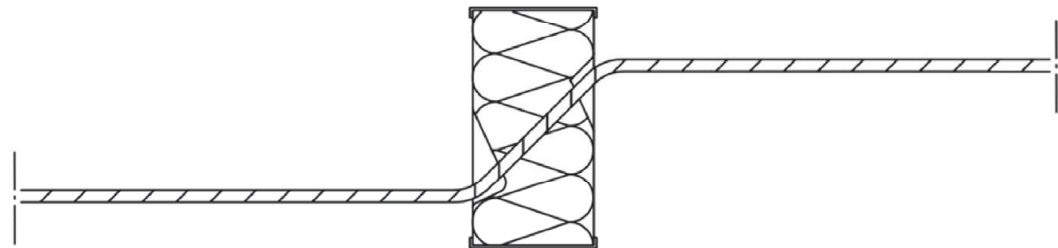
TYP IP80 MQQ



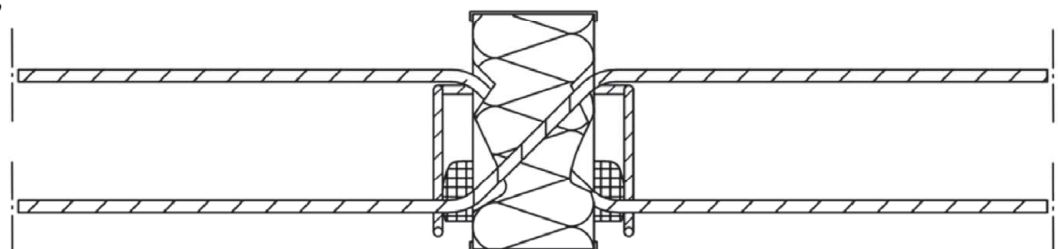
TYP IP80 Q
TYP IP80 QS



TYP IP80 QZ
TYP IP80 QZS



TYP IP80 QQ
TYP IP80 QQS

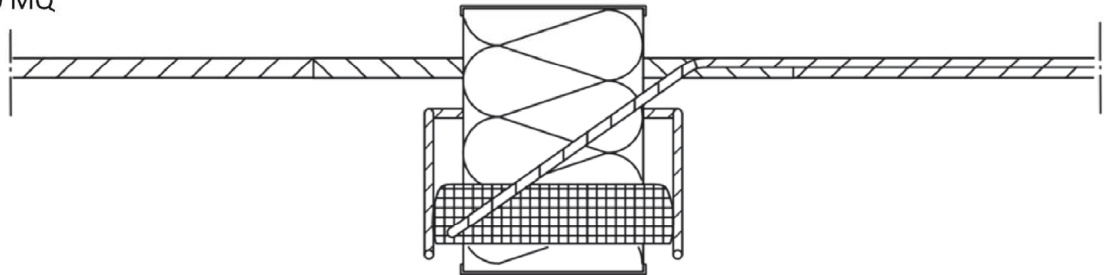


Anschlüsselement ISOPRO
für tragende wärmedämmende Verbindungen von Stahlbetonplatten

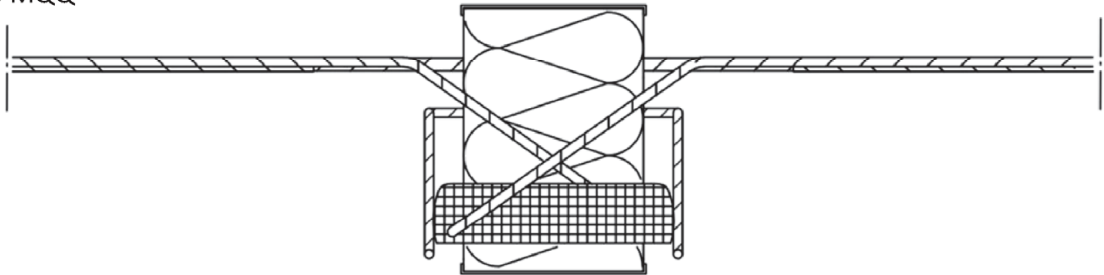
Produktbeschreibung: Übersicht der Elemente Typ IP80

Anlage 1

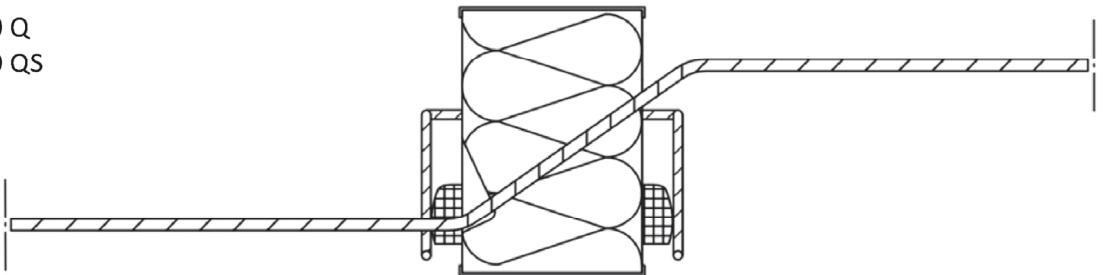
TYP IP120 MQ



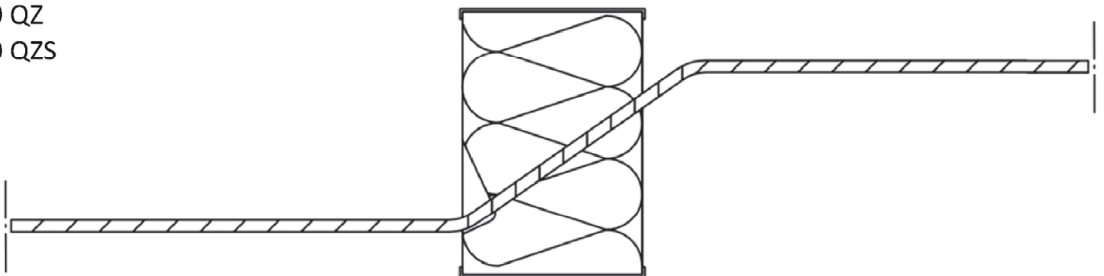
TYP IP120 MQQ



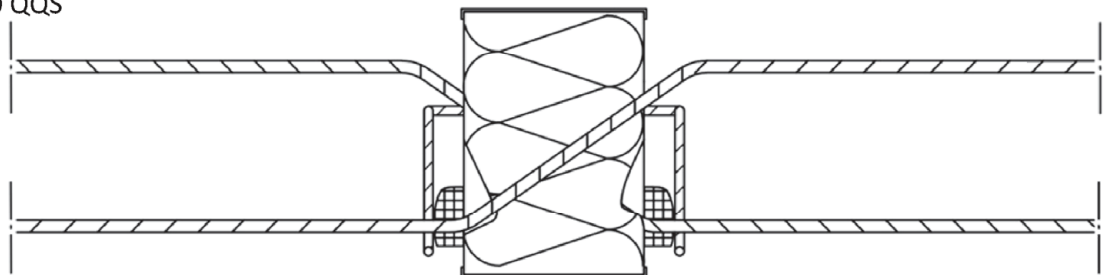
TYP IP120 Q
TYP IP120 QS



TYP IP120 QZ
TYP IP120 QZS



TYP IP120 QQ
TYP IP120 QQS

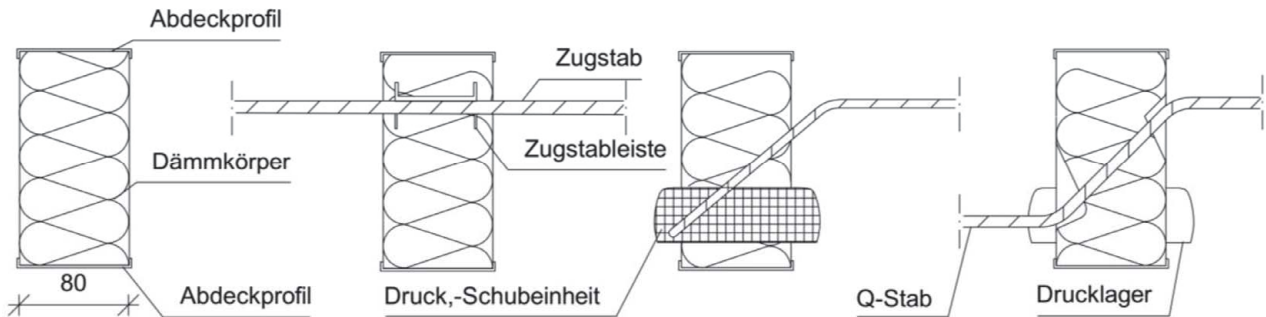


Anschlüsselement ISOPRO
für tragende wärmedämmende Verbindungen von Stahlbetonplatten

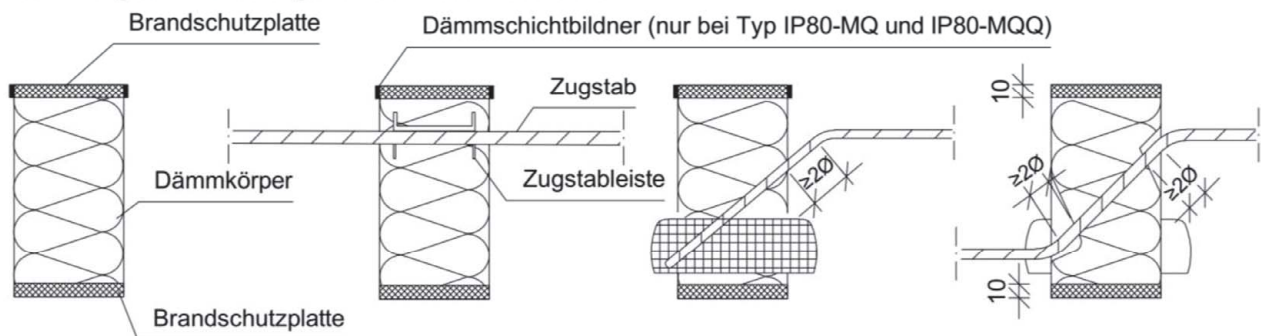
Produktbeschreibung: Übersicht der Elemente Typ IP120

Anlage 2

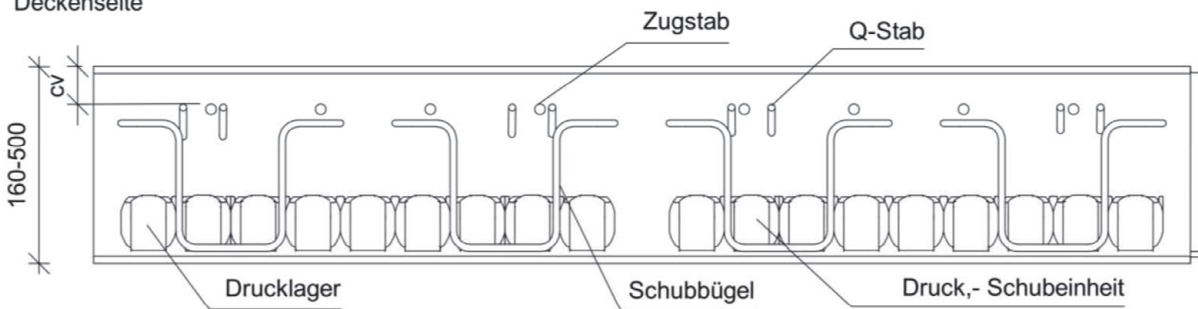
Aufbau der Elemente ISOPRO Typ IP80



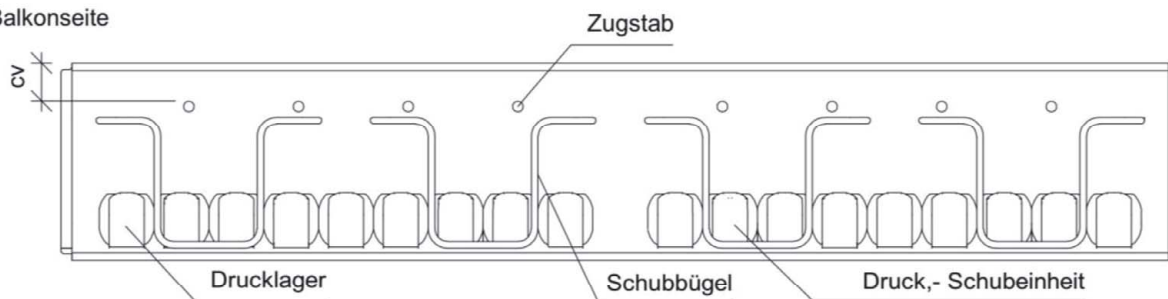
Ausführung bei Anforderungen an den Feuerwiderstand



Ansicht ohne Brandschutzplatten
Deckenseite



Balkonseite

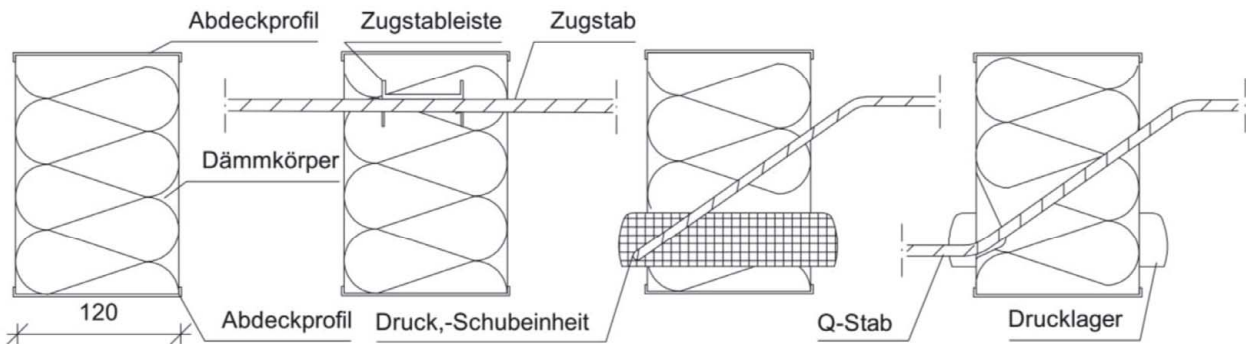


Anschlüsselement ISOPRO
für tragende wärmedämmende Verbindungen von Stahlbetonplatten

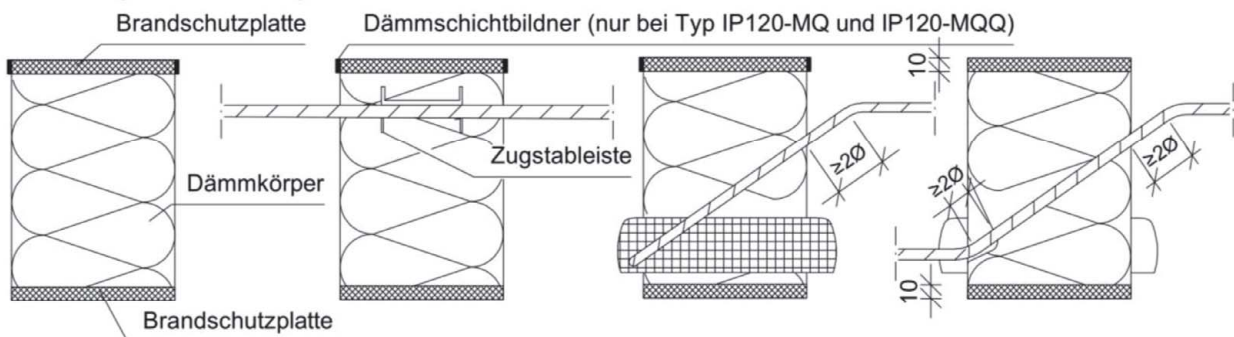
Aufbau der Elemente Typ IP80

Anlage 3

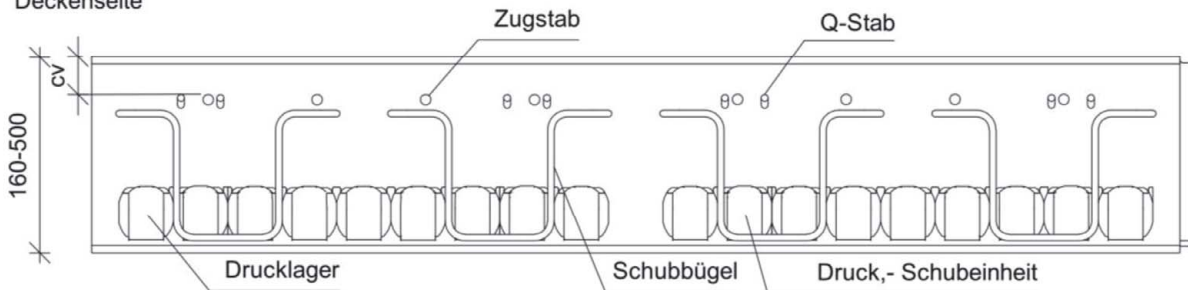
Aufbau der Elemente ISOPRO Typ IP120



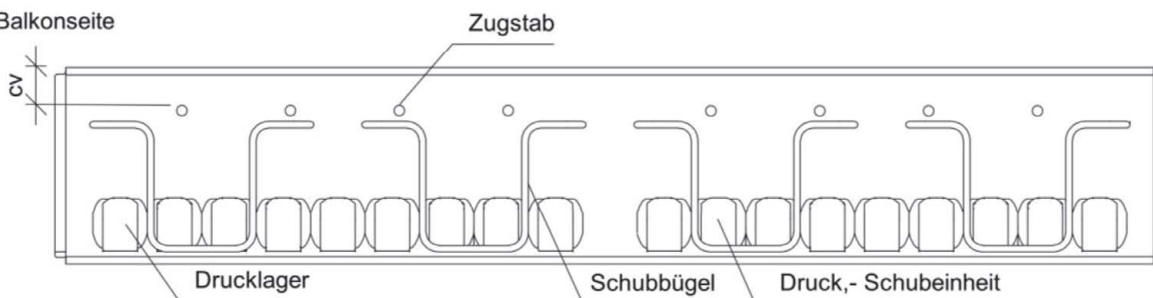
Ausführung bei Anforderungen an den Feuerwiderstand



Ansicht ohne Brandschutzplatten
 Deckenseite



Balkenseite

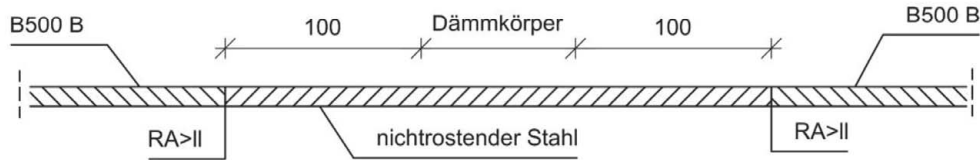


Anschlüsselement ISOPRO
 für tragende wärmedämmende Verbindungen von Stahlbetonplatten

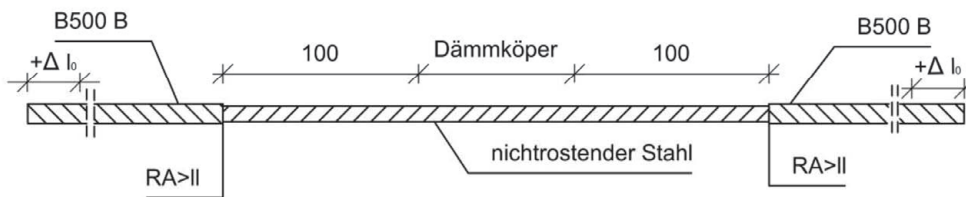
Aufbau der Elemente Typ IP120

Anlage 4

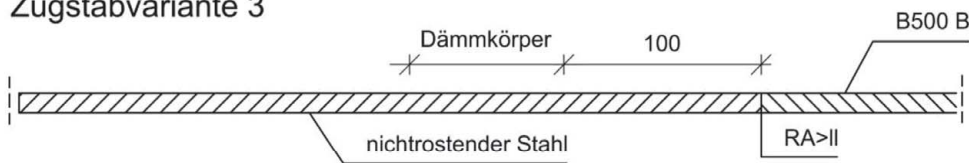
Zugstabvariante 1



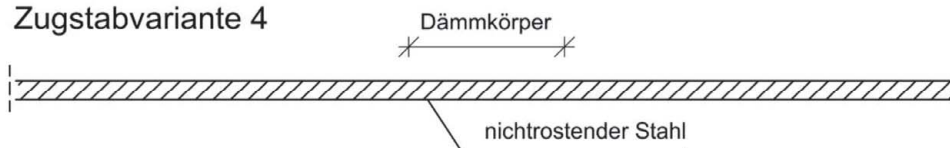
Zugstabvariante 2



Zugstabvariante 3



Zugstabvariante 4



Zugstabvariante 1 und 2

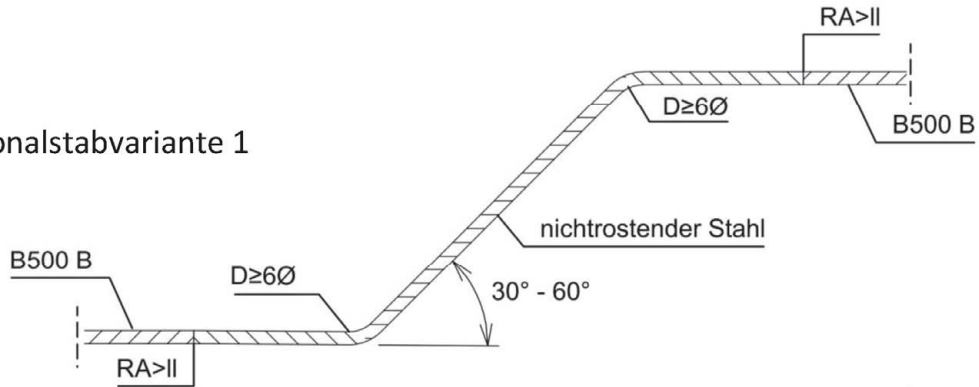
Zugstabdurchmesser ϕ_1 ϕ_2 ϕ_1 [mm]			Betonstahl ϕ_1 [N/mm ²]	Nichtrostender Stahl ϕ_2 $R_{p0,2}$ [N/mm ²]	Δl_0 [mm]
6	6	6	500	500	-
8	8	8	500	500	-
8	7	8	500	700	12
8	6,5	8	500	800	18
10	10	10	500	500	-
10	8	10	500	820	20
12	12	12	500	500	-
12	10	12	500	760	16
14	14	14	500	500	-
14	12	14	500	700	14

Anschlüsselement ISOPRO
für tragende wärmedämmende Verbindungen von Stahlbetonplatten

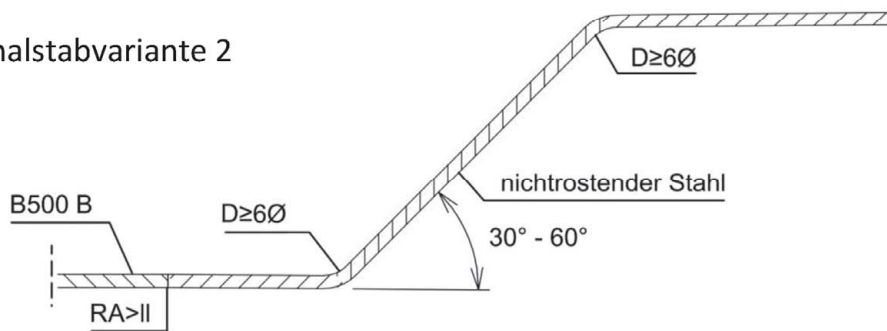
Zugstabvarianten

Anlage 5

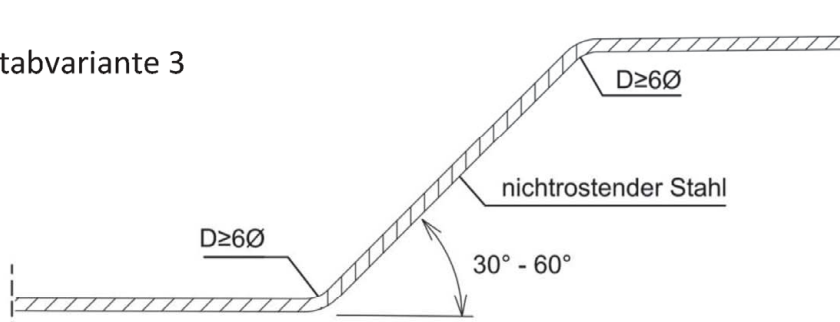
Diagonalstabvariante 1



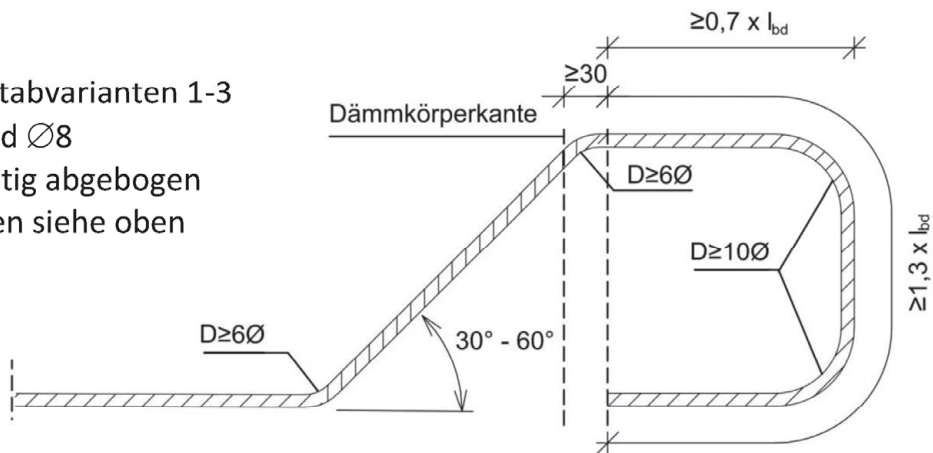
Diagonalstabvariante 2



Diagonalstabvariante 3



Diagonalstabvarianten 1-3
 für Ø6 und Ø8
 deckenseitig abgebogen
 Materialien siehe oben

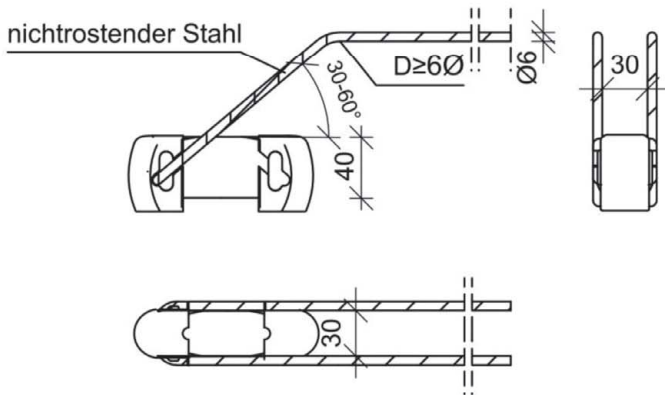


Anschlüsselement ISOPRO
 für tragende wärmedämmende Verbindungen von Stahlbetonplatten

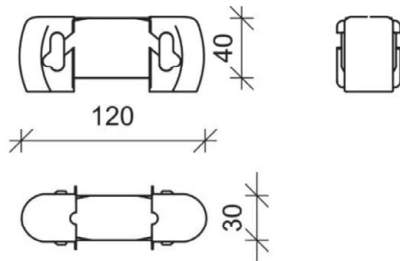
Querkraftstabvarianten

Anlage 6

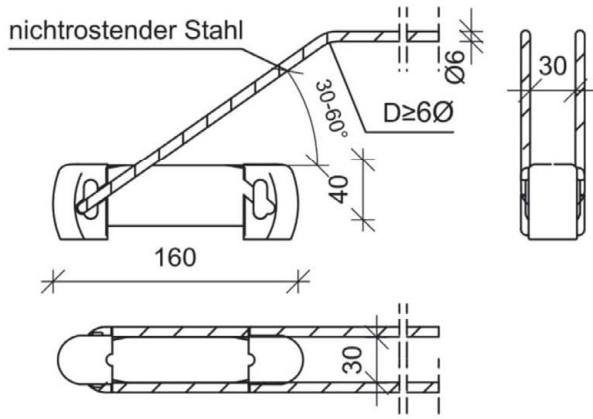
Druck-Schublager bei Dämmung 80 mm



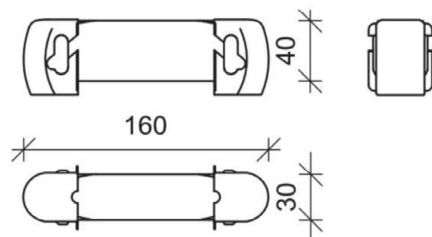
Drucklager bei Dämmung 80 mm



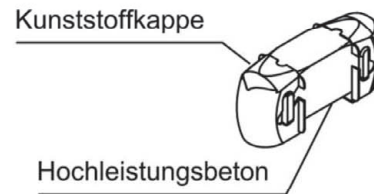
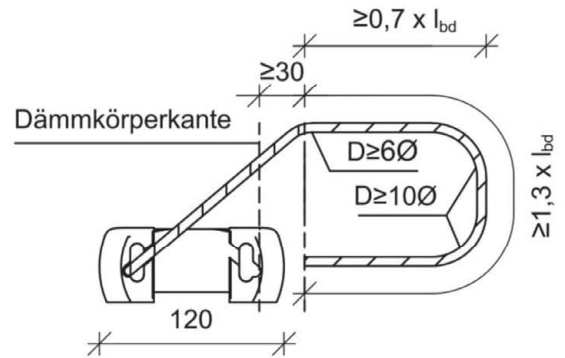
Druck-Schublager bei Dämmung 120 mm



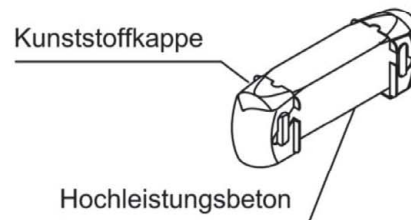
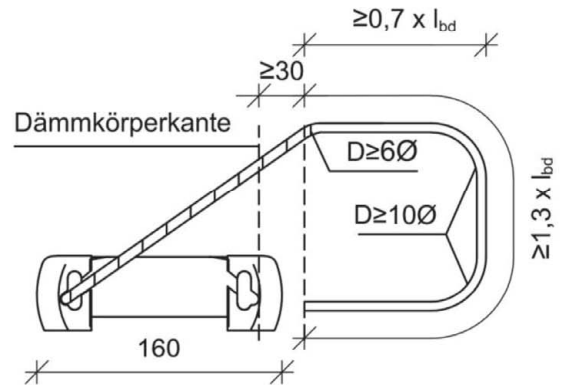
Drucklager bei Dämmung 120 mm



- Variante mit abgebogenen Querkraftstäben



- Variante mit abgebogenen Querkraftstäben

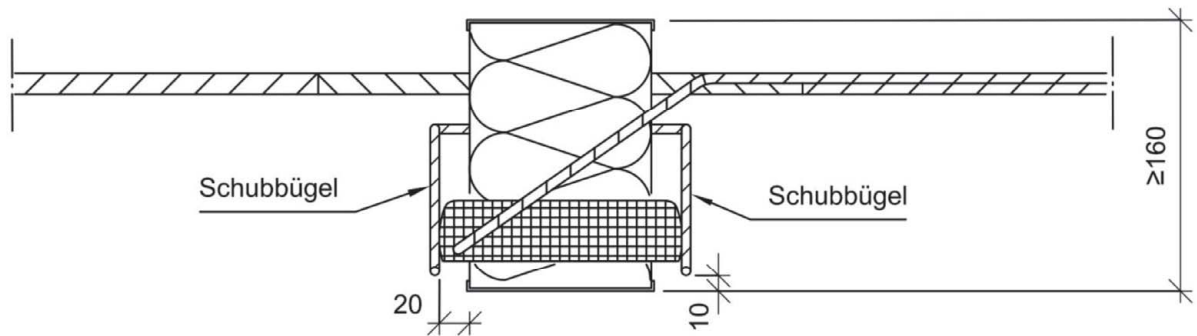


Anschlüsselement ISOPRO
für tragende wärmedämmende Verbindungen von Stahlbetonplatten

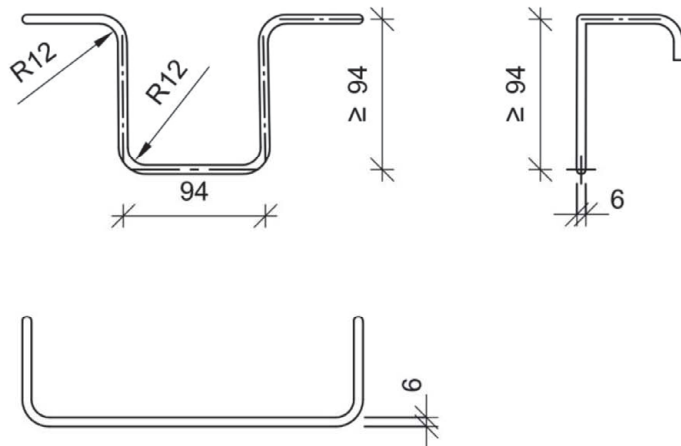
Druck- und Druckschublagervarianten

Anlage 7

ISOPRO Typ IP80 und IP120



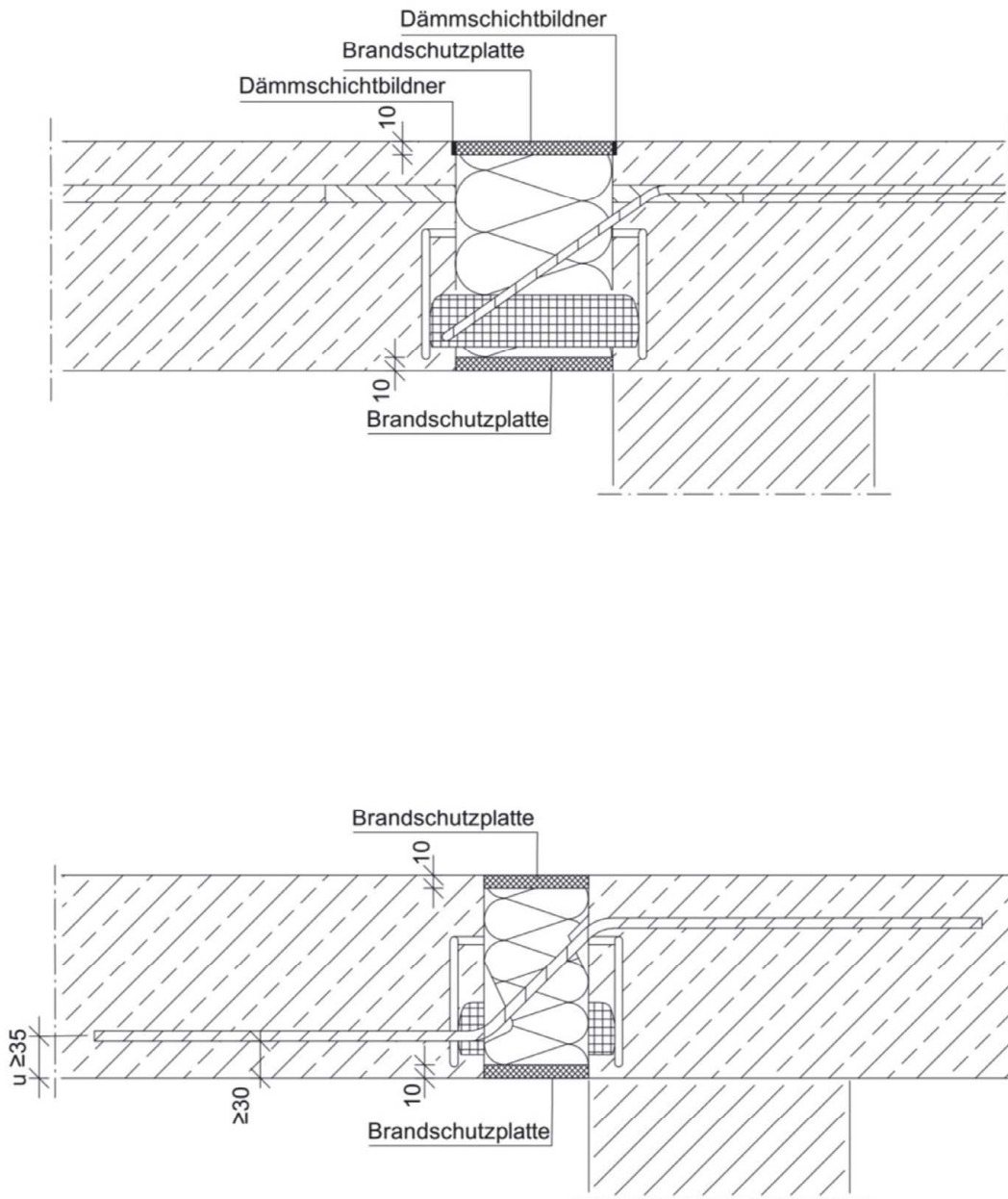
Schubbügel



Anschlüsselement ISOPRO
für tragende wärmedämmende Verbindungen von Stahlbetonplatten

Ausführung Schubbügel

Anlage 8

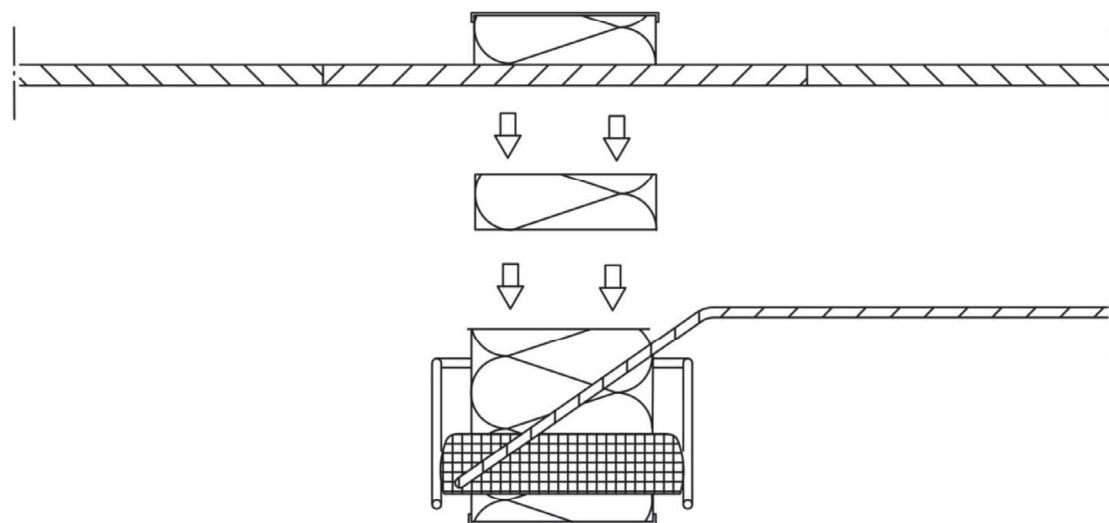
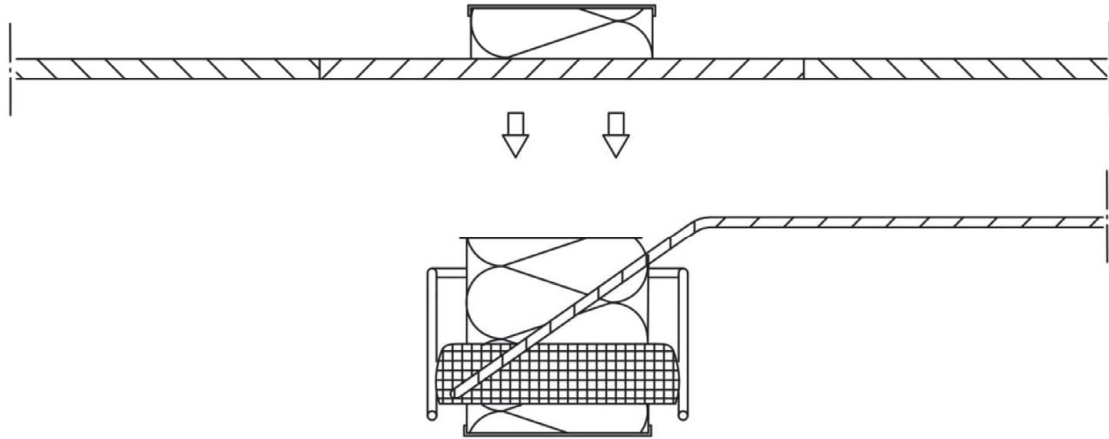


Anschlüsselement ISOPRO
 für tragende wärmedämmende Verbindungen von Stahlbetonplatten

Ausführung bei Anforderungen an den Feuerwiderstand

Anlage 9

ISOPRO Typ IP80 und IP120: Ausführung zweiteilig

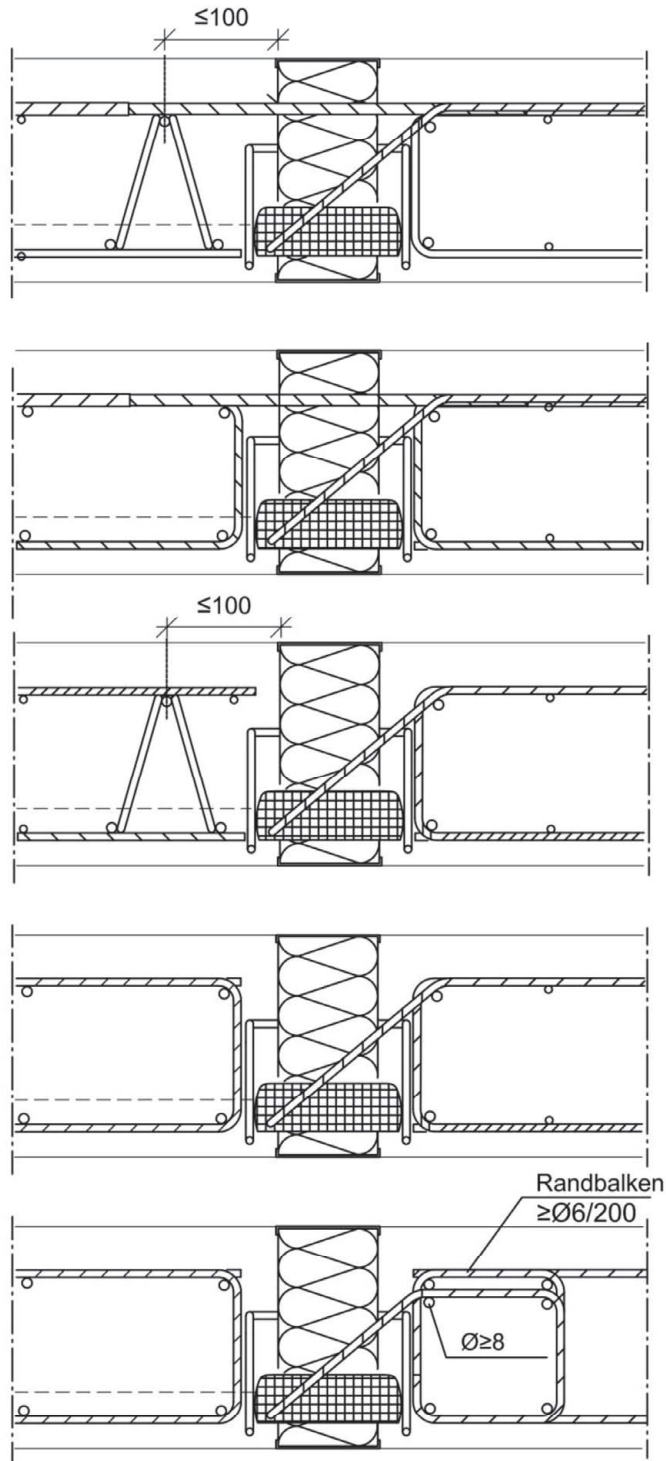


Anschlüsselement ISOPRO
für tragende wärmedämmende Verbindungen von Stahlbetonplatten

Ausführung zweiteilig

Anlage 10

ISOPRO Typ IP80 und IP120: Randeinfassung mit und ohne Gitterträger

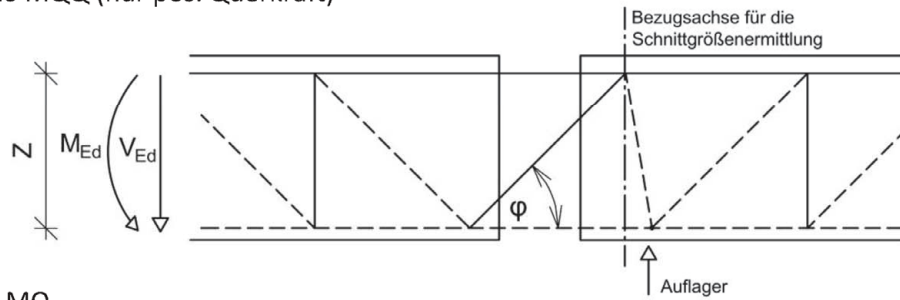


Anschlüsselement ISOPRO
 für tragende wärmedämmende Verbindungen von Stahlbetonplatten

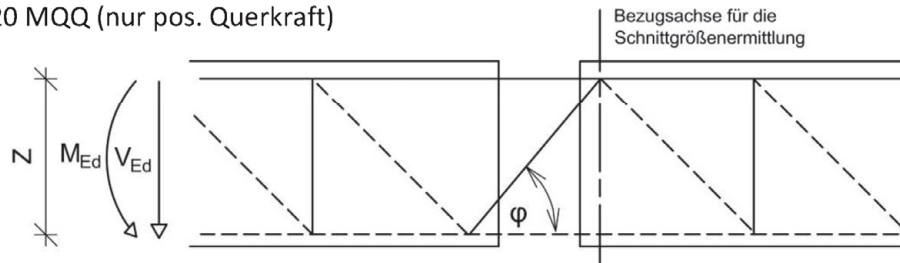
Randeinfassung

Anlage 11

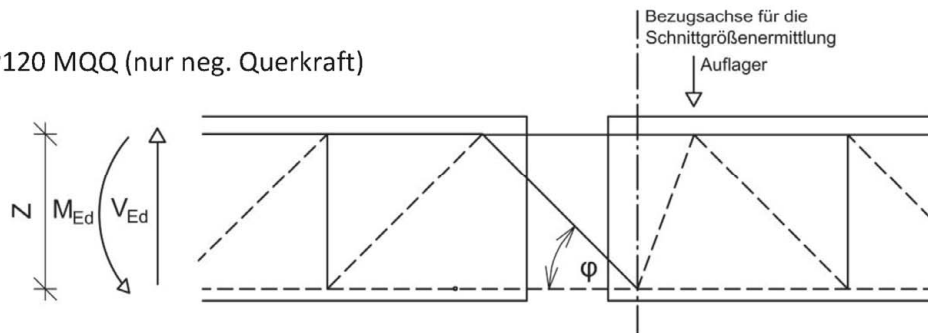
Typ IP80 MQ/IP120 MQ
 Typ IP80 MQQ/IP120 MQQ (nur pos. Querkraft)
 direkte Stützung



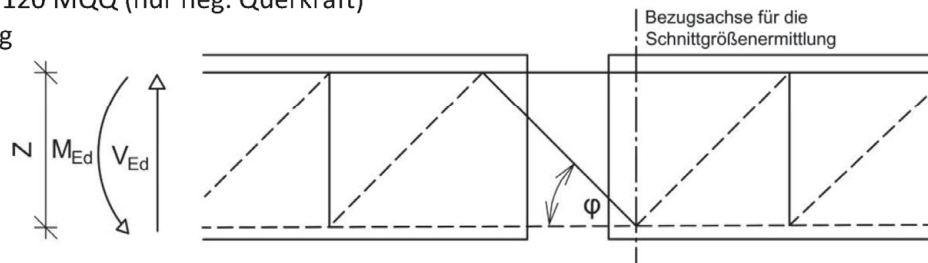
Typ IP80 MQ/IP120 MQ
 Typ IP80 MQQ/IP120 MQQ (nur pos. Querkraft)
 indirekte Stützung



Typ IP80 MQQ/IP120 MQQ (nur neg. Querkraft)
 direkte Stützung



Typ IP80 MQQ/IP120 MQQ (nur neg. Querkraft)
 indirekte Stützung

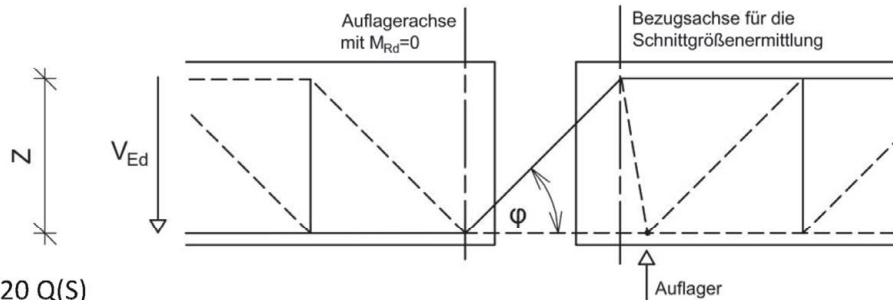


Anschlüsselement ISOPRO
 für tragende wärmedämmende Verbindungen von Stahlbetonplatten

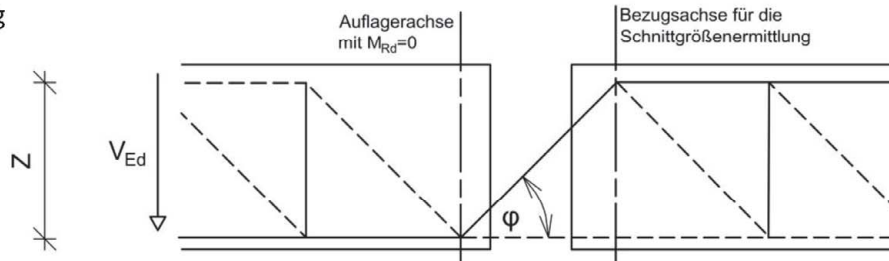
Fachwerkmodelle

Anlage 12

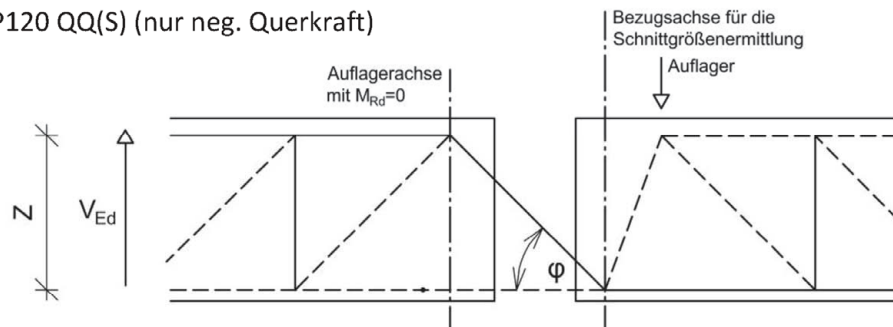
Typ IP80 Q(S)/IP120 Q(S)
 Typ IP80 QQ(S)/IP120 QQ(S) (nur pos. Querkraft)
 direkte Stützung



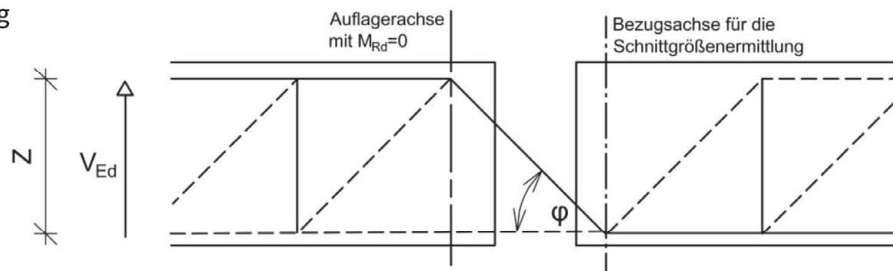
Typ IP80 Q(S)/IP120 Q(S)
 Typ IP80 QQ(S)/IP120 QQ(S) (nur pos. Querkraft)
 indirekte Stützung



Typ IP80 QQ(S)/IP120 QQ(S) (nur neg. Querkraft)
 direkte Stützung



Typ IP80 QQ(S)/IP120 QQ(S) (nur neg. Querkraft)
 indirekte Stützung

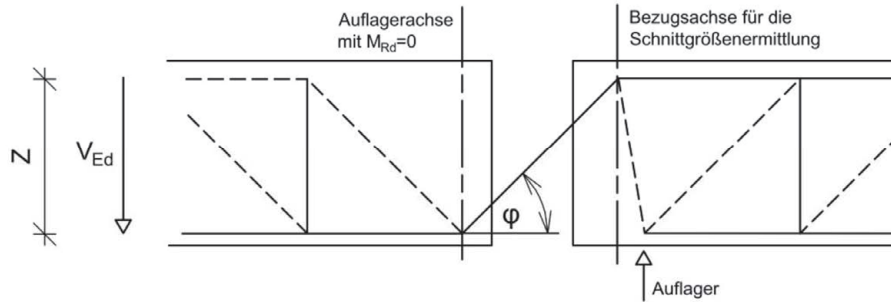


Anschlüsselement ISOPRO
 für tragende wärmedämmende Verbindungen von Stahlbetonplatten

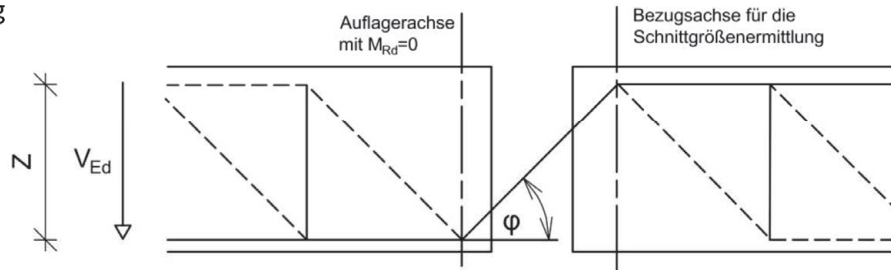
Fachwerkmodelle

Anlage 13

Typ IP80 QZ(S)/IP120 QZ(S)
direkte Stützung



Typ IP80 QZ(S)/IP120 QZ(S)
indirekte Stützung

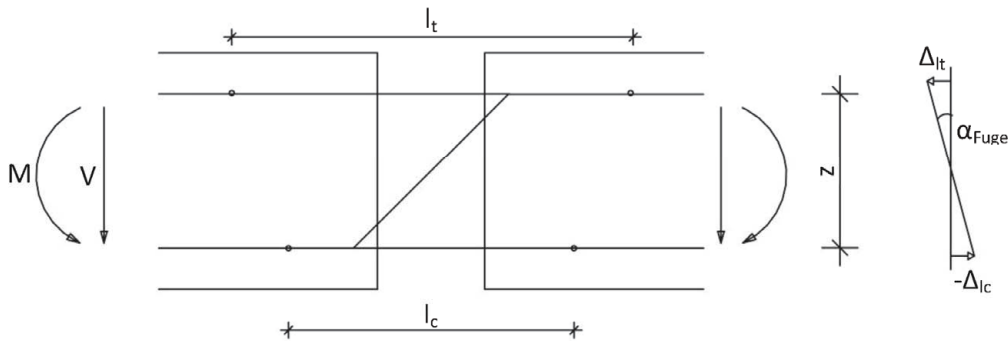


Anschlüsselement ISOPRO
für tragende wärmedämmende Verbindungen von Stahlbetonplatten

Fachwerkmodelle

Anlage 14

Verdrehung in der Fuge aus Momentenbeanspruchung



Verformung in Folge Momentenbeanspruchung M

$$\alpha = \tan^{-1} \left(\frac{\Delta l_t - \Delta l_c}{z} \right)$$

Zugstab:

$$\Delta l_t = \frac{F_t}{A_{s,t}} \cdot \left(\frac{l_{t1}}{E_1} + \frac{l_{t2}}{E_1} + \frac{l_{t3}}{E_2} \right)$$

$$\square F_t = \frac{M}{z} : \text{Kraft/Zugstab}$$

n_t : Anzahl der Zugstäbe

$$\square E_1 : 160.000 \text{ N/mm}^2$$

$$\square E_2 : 200.000 \text{ N/mm}^2$$

$$\square l_{t1} : \text{Fugenbreite}$$

$$\square l_{t2} : \text{wirksame Länge B500 NR}$$

$$\square l_{t3} : \text{wirksame Länge B500 B}$$

Für B500 NR

$$\varnothing \leq 10 \text{ mm} : \rightarrow l_{t2} = 2 \cdot 10 \cdot \varnothing \text{ und } l_{t3} = 0$$

$$\varnothing > 10 \text{ mm} : \rightarrow l_{t2} = 2 \cdot 100 \text{ mm und } l_{t3} = 2 \cdot 10 \cdot \varnothing - 2 \cdot 100 \text{ mm}$$

Anschlüsselement ISOPRO
für tragende wärmedämmende Verbindungen von Stahlbetonplatten

Verformung

Anlage 15

Druckelement:

$$\Delta_{lc} = \frac{F_c}{A_{c,0}} \cdot \frac{l_{c,CB}}{E_{cm,CB}}$$

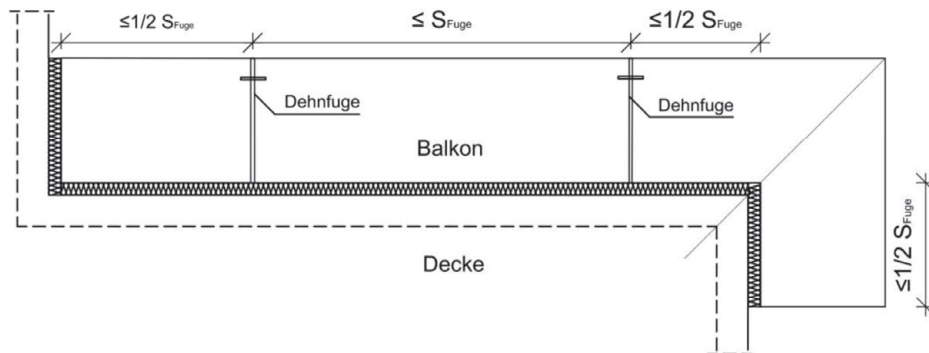
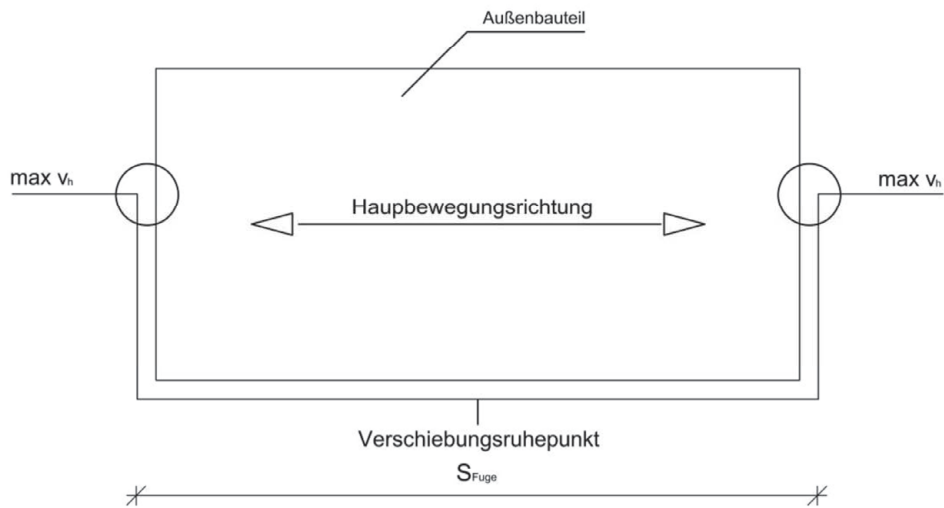
- $A_{c,0}$: 1.200 mm²
- $F_c = \frac{M}{n_c \cdot z}$: Kraft/Druckelement
 n_c : Anzahl der Druckelemente
- $l_{c,CB}$: Fugenbreite
- $E_{cm,CB}$: 27.900 N/mm²

Verformungen in Folge Querkraft V können vernachlässigt werden.

Anschlüsselement ISOPRO
für tragende wärmedämmende Verbindungen von Stahlbetonplatten

Verformung

Anlage 16



Zulässige Fugenabstände s_{Fuge} in [m]

Dicke der Dämmfuge [mm]	Stabdurchmesser in der Fuge [mm]				
	6,5	8	10	12	14
80	13,0	13,0	13,0	11,3	10,1
120	24,0	21,7	21,7	19,8	17,0

Anschlüsselement ISOPRO
 für tragende wärmedämmende Verbindungen von Stahlbetonplatten

Dehnfugenabstände

Anlage 17