



**NEU**

# Die Lösung für jede Lage

Unsere neue Trapezblech-  
befestigungsschiene JTB-LA

# Stark verankert,

Trapezblechbefestigungsschiene JTB-LA



AbZ

**Die Trapezblechbefestigungsschienen JTB-LA verankern durch eine neuartige Lochverankerung (LA) in den Seitenwänden der Schiene – ganz ohne zusätzliche Anker.**

Die Lochverankerung an den Seiten ermöglicht es, die Schiene gemeinsam mit der Bewehrung in die Schalung einzubringen und zu verdichten. Somit ist die JTB-LA erstmals auch vor der Betonage einbaubar. Das spart einen aufwendigen Arbeitsschritt und damit auch Zeit und Geld.

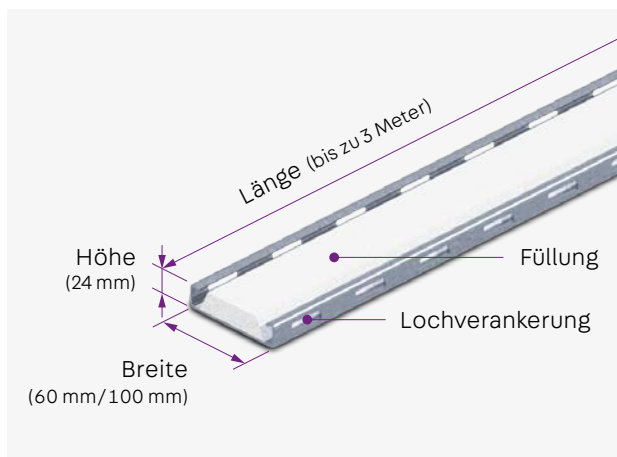
Die Trapezblechbefestigungsschienen setzen sich aus einem nach innen gebogenen U-Profil und einer eingelegten Schaumfüllung zusammen und werden oberflächenbündig in das Bauteil einbetoniert. Das gilt für alle üblichen Einbausituationen.

Die Trapezbleche können nach der Betonage mit zugelassenen Verbindungsmitteln, selbstschneidenden Schrauben oder Setzbolzen an der Schiene befestigt werden.

# ohne Anker!



Für jede Einbausituation und jeden Bewehrungsgrad steht die passende Trapezblechbefestigungsschiene von JORDAHL zur Verfügung.





# Vorteile

## Vorteile für Planende

- Keine Berücksichtigung vorhandener Bewehrung notwendig
- Leicht positionierbar in allen üblichen Einbausituationen
- Für filigrane Bauteile ab 150 mm Höhe
- Optimale Flexibilität bei Einschraubenbefestigung

## Vorteile für Verarbeitende

- Einlegen von JTB-LA vor und während des Betoniervorgangs möglich
- Individuell teilbar ohne notwendige Endanker
- Oberflächenbündig einbetonierbar in Stahlbetonbauteilen
- Besonders einbaufreundlich für Fertigteilwerke
- Schnelle Montage in einem Arbeitsgang

# Portfolio

Unser bewährtes Sortiment der JTB-Typen – JTB-AR mit kostengünstigen Bügelankern und JTB-uni mit ihrer leichten Stapelbarkeit – wird durch unsere neueste Innovation, die JTB-LA, ergänzt. **Die vier neuen Varianten der JTB-LA entsprechen ebenso wie ihre Vorgängermodelle den technischen Anforderungen der Allgemeinen bauaufsichtlichen Zulassung (abZ) Nr. Z-21.4-2148.**

Typ	Profilbreite [mm]	Profilhöhe [mm]	Material- stärke [mm]	Ausführung
JTB-AR	60	22	3,0	fv, A4
			6,0	fv
JTB-uni	60	22	3,0	fv, A4
			6,0	fv
JTB-LA	60	24	2,0	fv
			2,0	fv
	100	24	2,5	fv
			3,0	fv

## Anwendungsbereiche

Montage an ungerissenem oder gerissenem Beton.



Decke



Wand



Pfeiler



**PohlCon GmbH**

Nobelstr. 51  
12057 Berlin

T +49 30 68283-04  
F +49 30 68283-383  
contact@pohlcon.com



**Sprechen Sie uns an!**

Unsere technischen Experten  
erreichen Sie unter:  
tb.jta@pohlcon.com  
+49 30 68283-802

Unsere Vertriebsprofis helfen Ihnen  
ebenfalls gerne weiter.  
vertrieb-jordahl@pohlcon.com  
+49 30 68283-802



Weitere Informationen zu unseren  
Trapezblechbefestigungen  
finden Sie online auf:

**[www.pohlcon.com](http://www.pohlcon.com)**